



Cabin Facilities

内装品・配管



P161
ホエール
シャワー



P162
ホエール
ギャレーポンプ



P162
ホエール
フォーセット



P163
コイルホース



P163
ウォッシュダウンフィッティング



P163
マセレーターポンプ



P165
清水ポンプ



P165
温水器



P165
温水配管ホース



P166-169
シャフロ
ギャレーポンプ



P167
シャフロ
アキュムレータータンク



P167
シャフロ
水道水レギュレーター



P168
シャフロ
ウォッシュダウンキット



P169
シャフロ
ベイトセントリーポンプ



P169
シャフロ
汎用ポンプ



P169
シャフロ
ライブウエルバルブ



P170
インラインブローワー



P170
HELLA
2スピードファン



P171
エアー分岐



P172
エアコングリル



P173-174
ホエール
クイックコネクト配管システム



P175
ホエール
電動ダイヤフラムポンプ



P175
ホエール
排水タンク



P176
ホエール
チェックバルブ 逆止弁



Whale
WATER SYSTEMS SPECIALIST



P177-179
ホエール 電動ビルジポンプ



SHURflo
Pumpable Water



P180
シャフロ
ビルジポンプ



P181
アトウッド
ビルジポンプ



P182-183
ルール
ビルジポンプ



P184
日立ビルジポンプ



P184
ルールビルジ
フロートスイッチ



P184
ビルジウォーター/
オイルセパレーター



P185
ビルジアラーム



P185
ビルジポンプ用品
水感知センサー



Whale
WATER SYSTEMS SPECIALIST



P186-188
ホエール
ハンドビルジポンプ



P187
ホエール
ビルジストレーナー



Whale
WATER SYSTEMS SPECIALIST



P189
ホースフィッティング



P190
ホースアダプター



P191
ステンレススルハル



P192
FORSPAR
マレロンスルハル



P193
PL スルハル



P194
FORSPAR
マレロンクリート



P195-196
FORSPAR
マレロンバルブ



P198
プラス
フィッティング



P199
プラススルハル



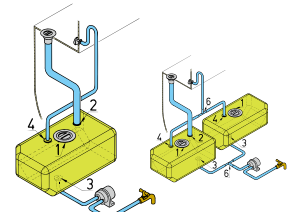
P199
エアーベント



P200
デッキフィロ



P201
燃料計 / 水量計



P202
多目的タンク
(水・軽油・排水)



Whale
WATER SYSTEMS SPECIALIST



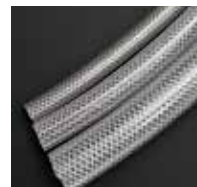
P203
サンテーションポンプ



P204-206
マリントイレ



P206
トイレ配管キット



P207
水配管ホース



P209-210
ホースクランプ

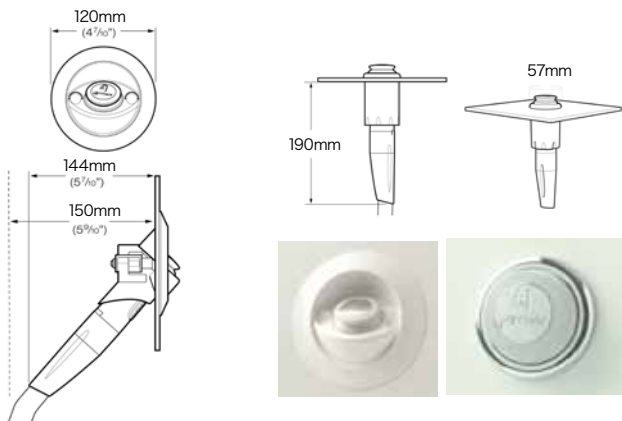
シャワー

ホエール Twist™ デッキシャワー

受賞歴のあるホエールツイストデッキシャワーは、温度と流量の制御を1つの使いやすいユニットに組み込んだ独自のハンドセットです。温度と流量のコントロールが簡単です。コールド専用とホット&コールドがあります。



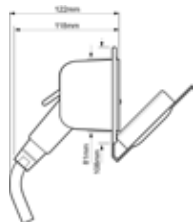
画像は DS005Cold です。Mix はホースが2重構造でグリップ部分で流量と、温度を調整できます。



No.	Mfg.No.	ホース長さ	税込価格 (税抜価格)
319752	☆ DS0005	コールド専用 2.1m	¥50,710 (¥46,100)
319753	☆ DS0006	ホット&コールド 2.5m	¥55,110 (¥50,100)

ホエール トランサムシャワー コンパクト

フレキシブルラバーカバー付きコンパクトシャワー (コールドのみ) WATER SYSTEMS SPECIALIST
デッキ上および隔壁の後ろのスペースが限られている設置に最適です。

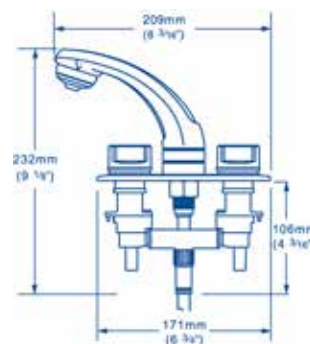


取り付け穴直径: 80 mm
ホース長さ: 2.6メートル
ホース接続: 3/8" x 1/2"F
後部の深さ: 130 mm
重量: 0.535kg

No.	Mfg.No.	税込価格 (税抜価格)
319756	☆ RT3000 Whale Swim&Rinse Compact	¥15,070 (¥13,700)

ホエール 混合フォーセット&シャワー

軽量で耐久性のある ABS 製
混合フォーセット & シャワー

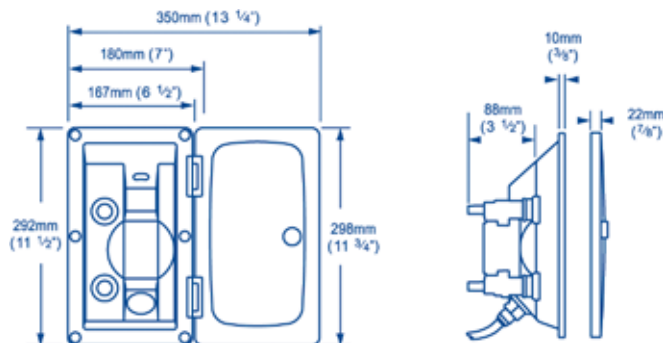


接続部は 1/2BSP/NPT です。
ホエールクイックコネクタシステム 15mm へ接続する場合は WX1532 を使用します。
ホースを接続する場合は、シャフロケットが適当です。(190 ページ掲載)

No.	Mfg.No.	税込価格 (税抜価格)
319751	☆ RT2498 Mixer シャワー	¥26,620 (¥24,200)

ホエール トランサムシャワー

泳いだ後にトランサムで簡単に洗い流すためのデッキシャワーのクラシックなデザイン



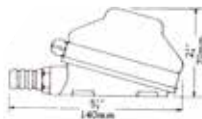
本体: 167 mm x 292 mm
奥行: 88 mm
ホース長さ: 2.1 m

接続部は 1/2BSP/NPT です。
ホエールクイックコネクタシステム 15mm へ接続する場合は WX1532 を使用します。
ホースを接続する場合は、シャフロケットが適当です。(190 ページ掲載)

No.	Mfg.No.	税込価格 (税抜価格)
319754	☆ RT2648 スイム&リンス Mixer カバー無し	¥39,820 (¥36,200)
319755	☆ RT2658 スイム&リンス Mixer カバー付き	¥48,400 (¥44,000)

ギャレーポンプ 蛇口

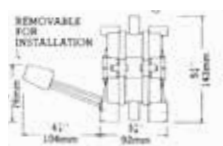
ベビーフットポンプ



Made in UK
ホースサイズ
13mm(1/2")

No.	Mfg.No.	税込価格 (税抜価格)
319748 ☆	GP4618	¥14,080 (¥12,800)

ガッシャーMK3



ペダル式
ホースサイズ: 13mm(1/2")

No.	Mfg.No.	税込価格 (税抜価格)
319746 ☆	GP0550 吐出口が右側にあります	¥26,840 (¥24,400)
319747 ☆	GP0551 画像の商品	¥26,840 (¥24,400)
319792 ☆	AK0553 リペアーキットMk3	¥8,250 (¥7,500)

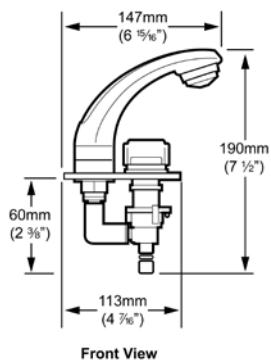
ホエール フォーセット

軽量で丈夫な ABS 製蛇口
狭いスペースに最適



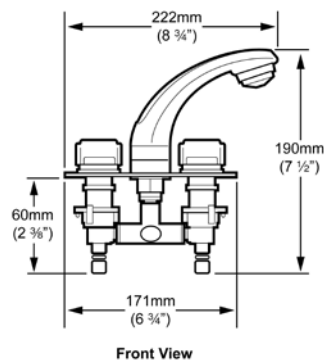
RT1210

Single Faucet Cold Only



RT2210

Mixer Faucet Standard Outlet



接続部は 1/2BSP/NPT です。ホエールクイックコネクタシステム 15mm
へ接続する場合は WX1532 を使用します。
ホースを接続する場合は、シャフロケットが適当です。(190 ページ掲載)

No.	Mfg.No.	税込価格 (税抜価格)
319749 ☆	RT1210 Single Faucet	¥14,850 (¥13,500)
319750 ☆	RT2210 Mixer Faucet	¥16,170 (¥14,700)

Whale ウイング式ポンプ



ホースサイズ 12mm

No.	Mfg.No.	税込価格 (税抜価格)
319745 ☆	GP0418	¥23,540 (¥21,400)

ホエールギャレー吐出口



縦型

ホースサイズ 12mm



横型

※製品の外觀は変更される場合があります。

No.	Mfg.No.	税込価格 (税抜価格)
319742 ☆	FT1160 縦型	¥10,340 (¥9,400)
319743 ☆	FT1276 横型	¥9,570 (¥8,700)

コイルホース

コイル状に成形されたホース(ウレタン)
I.D. 9mm × O.D. 12 mm
ホース収納サイズ：径 100mm、長さ 400mm
伸ばすと 7.6m になります。



ホース端末にオスとメスネジが取り付けられています。
ネジ形状は 3/4GHT (19mm、1 インチに 14 山) ノズル付
ノズルはホースのオスネジ側に接続できます。

ホースメスネジ側にオプションのアダプターを取り付けるとクイック接続できます。

散水アダプター

ガーデンホース規格ネジ 3/4"GHT とクイックコネクター構造です。
緑色部分はクイックコネクターメス構造です。



※ ⑤のアダプターは外径 19mm のホースを接続できるクイックコネクター(メス)です。

No.	仕様	長さ	税込価格 (税抜価格)
321121 ☆	散水コイルホース + ノズル	7.6 M	¥5,830 (¥5,300)
321122 ☆	散水コイルホースのみ	7.6 M	¥3,960 (¥3,600)
321123 ☆	散水ノズルのみ		¥990 (¥900)
321124 ☆ ①	3/4GHT(メス) × Qコネクター(メス)		¥770 (¥700)
321125 ☆ ②	3/4GHT(オス) × Qコネクター(メス)		¥660 (¥600)
321126 ☆ ③	3/4GHT(メス) × Qコネクター(オス)		¥440 (¥400)
321127 ☆ ④	3/4GHT(オス) × Qコネクター(オス)		¥330 (¥300)
321128 ☆ ⑤	ホース接続 × Qコネクター(メス)		¥770 (¥700)

スプレーノズル

散水用ノズル、ノズルの先端で散水形態を調整可。オープンの状態でも固定できます。プラスチックとステンレスで錆の恐れはありません。

アダプターサイズ 3/4GHT



No.	Mfg.No.	税込価格 (税抜価格)
318088 ☆	15-010	¥2,750 (¥2,500)

ウォッシュダウン蛇口

蛇口側ネジ 3/4"-11-1/2NHT
アメリカ標準のガーデンホースがフィットします。
船体への取付側ネジ 1/2NPSM
ステンレス製、操作しやすい大きなグリップが特徴です。



船内側ネジに接続するホース
アダプター 1/2 ホース口付き
エルボが付属します。

No.	Mfg.No.	税込価格 (税抜価格)
318367 ☆	86510NH	¥11,880 (¥10,800)

ウォッシュダウンフィッティング

ステンレス製 裏側はメス 1/2NPT



318337 アウトレット

318338 インレット

No.	仕様	税込価格 (税抜価格)
318337 ☆	アウトレット 3/4" オス GHT	¥4,950 (¥4,500)
318338 ☆	インレット 3/4" メス GHT	¥5,940 (¥5,400)

マセレーターポンプ (粉碎・排出)

ホールディングタンク、生け簀の排出用ポンプとして最適です。

サイズ	274×97×114mm
吐出量	49.2 L / 分
IN	38mm/1-1/2"NPT-M
OUT	1" (25.4mm) ホース口
最大電流	17A (12V)、9A (24V)
Duty Cycle	Intermittent
Ambient Temp	0.56-60°C
重量	2.27kg
Approved	U.L. Ignition Protection
ISO	ISO8846



No.	Mfg.No.	電圧	税込価格 (税抜価格)
318197 ☆	3200-001	12V	¥67,980 (¥61,800)
318198 ☆	3200-011	24V	¥88,110 (¥80,100)

シャワー

ウォッシュダウンフィッティング

海水ポンプや清水ポンプを取り付けてデッキを洗う時、壁面に取り付けて配管し、ホースを接続して使用します。

取付穴サイズ 29mm、フランジ径 68mm

船内側ホース取り付けサイズ 19mm、出口側 3/4GHT、黒色



ストレート

エルボ

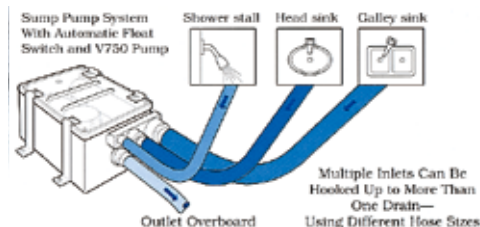
No.			税込価格 (税抜価格)
318323 ☆	バルブ付	ストレート	¥11,220 (¥10,200)
318335 ☆	バルブ付	エルボ	¥11,330 (¥10,300)

シャワー/エアコン排水用ポンプキット

シャワールーム床より下に取り付けてシャワールームやエアコンの排水をビルジへ流すことなく、フロートスイッチとビルジポンプがセットされた、船外へ排出するキットです。ホース、スルハルは含みません。排水受け口は3カ所あります。

(19mm) (19 または 25mm) (28 または 38mm)、いずれかの1カ所のみを使用することも可能です。排出口 19mm

モデル	サイズ
ラージサイズ	L 340 × W 2105 × H 115mm
スタンダード	L 265 × W 2105 × H 115mm



No.	サイズ	電源	ヒューズ	税込価格 (税抜価格)
317321	スタンダード	12V	5A	¥44,990 (¥40,900)
317322	スタンダード	24V	2A	¥52,470 (¥47,700)
317323 ☆	ラージサイズ	12V	5A	¥49,830 (¥45,300)
317324 ☆	ラージサイズ	24V	2A	¥50,050 (¥45,500)

アフターデッキシャワーキット

HOT&COLD

温水と清水をミックスし温度調整して使用できるタイプです。

取り付け開口サイズ 216×98mm

本体奥行き 50mm

シャワーホース長さ 1.8M

温水と清水ホース取り付けは

1/2NPT (オスネジ)



No.	税込価格 (税抜価格)
318320 ☆	¥46,970 (¥42,700)

コールドウォーターシャワーキット

清水のみ使用できるタイプです。スイッチ付

その他の仕様はアフターデッキシャワーキットと同じです。



No.	税込価格 (税抜価格)
318321 ☆	¥31,680 (¥28,800)

シャワー/エアコン排水用タンク

タンク内に自動ビルジポンプを設置して、19mm 排出用ホース口に接続します。集水口3箇所は、封鎖されています。必要なホースサイズ位置を開封しホースを接続します。

上部は透明なプラスチックです。



集水口3箇所

- ① 19mm
- ② 19mm 又は 25mm
- ③ 28mm 又は 38mm

排出口

19mm 又は 25mm

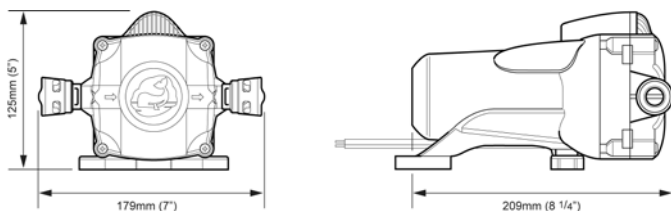
サイズ: H133 x W196 x L274mm
(突起部分を除くタンク部分のサイズです。)

No.	税込価格 (税抜価格)
318308 ☆ タンクのみ	¥9,020 (¥8,200)

Whale 清水ポンプ

Whale 清水 ポンプ

FW0814 は蛇口 1～2ヶ所、
FW1215/FW1225 は蛇口 3～4ヶ所用の清水ポンプに最適
クイックコネクト配管システム
AK1319 清水ストレーナー付属
サイズ
W179mm × H125mm × L209mm

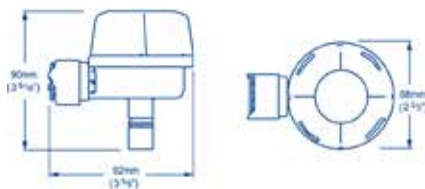


No.	Mfg.No.	電圧	吐出量	税込価格 (税抜価格)
319651 ☆	FW0814	12V	8 L/分	¥35,420 (¥32,200)
319652 ☆	FW1215	12V	11.5 L/分	¥35,200 (¥32,000)
319653 ☆	FW1225	24V	11.5 L/分	¥34,870 (¥31,700)

ダイヤフラムタイプの清水ポンプにはフィルターの設置が必須です。
タンクの清掃後や配管の修理後などに小さなゴミによりポンプが空回りすることがあります。

ストレーナー AK1319

ホエール清水ストレーナー / クイックコネクト配管システム



No.	Mfg.No.	税込価格 (税抜価格)
319781 ☆	AK1319	¥3,190 (¥2,900)

温水器

温水器(Camco/Kuuma 社製)

エンジン&AC120V 1500W

エンジン冷却水回路を利用する温水器です。間接冷却で使用します。
交流 120V でも使用できます。アメリカ製ヨットの35フィート以上では標準
で装備されています。
冷水入り口、温水出口に対応するホース口付属。圧力保護バルブ付き。
清水 in/out 1/2NPT メスネジ
クーラント in/out 16mm ホース口
ドレン部分 3/4GHT オスネジ



容量	サイズ (mm)
6.0Gal(23L)	W397 × H346 × D492
10.5Gal(40L)	W480 × H413 × D549
20.0Gal(76L)	W480 × H756 × D527

No.	容量	仕様	税込価格 (税抜価格)
317971 ☆	6.0Gal (23L)	120VAC	¥111,980 (¥101,800)
317972 ☆	10.5Gal (40L)	120VAC	¥139,920 (¥127,200)
317973 ☆	20.0Gal (76L)	120VAC	¥209,880 (¥190,800)
317974 ☆	20.0Gal (76L)	240VAC 仕様	¥209,880 (¥190,800)

交換パーツ

No.	Mfg.No.	商品名	税込価格 (税抜価格)
317977	2858	Heater エlement 1500W 120V	¥12,430 (¥11,300)
317978	10473	温度 / 圧力 バルブ 150psi	¥5,830 (¥5,300)
317979	11920	High Temp Limiter 120V	¥12,430 (¥11,300)
317980	11930	サーモスタット	¥12,430 (¥11,300)

温水器配管ホース

温水器配管に使用します。
断熱材が温度低下を防ぎます。
- 30°C ~ +160°C で使用できます。
耐圧: 8 bar = (120PSI) = 8kgf/cm²
●最小曲げ半径 (内径)
内径 13mm ホース = 95mm
内径 16mm ホース = 110mm
●販売単位: 最低 1M
1M 以上からは 10cm 単位で販売いたします。
1コイル: 10M 巻き



No.	Mfg.No.	内径 (外径)	税込価格/M (税抜価格/M)
601041 ☆	HWHOSE13	13mm (23mm)	¥4,950 (¥4,500)
601039 ☆	HWHOSE16	16mm (26mm)	¥6,930 (¥6,300)

SHURflo清水・海水ポンプ

ウォータープレッシャーポンプ

- シャフロポンプはダイヤフラムがわずか 3mm 動作することでポンプアップします。
- 他メーカーのポンプと比較して非常に静かで丈夫・故障が非常に少ないのが特徴です。
- シャフロポンプはどの方向に取付けても問題ありません。
- シャフロプレッシャーポンプの水出入口は 1/2" MPT (実寸約 21mm のオスネジ) です。
- ホース口サイズは標準で 13mm が付属します。



シャフロ清水用ポンプ

アクアキング(AQUA KING II)圧カスイッチ付き



ヨーロッパで建造されたボートはヨーロッパ標準の圧カスイッチ30PSIを採用している場合があります。ポンプ交換の場合、特に温水器には、圧カリリースバルブがありますので、この耐圧力をチェックしておく必要があります。

ポンプ出入口の配管にはフレキシブルなホースを少なくとも30cm使用することをお勧めします。固形配管ではポンプ振動による共振の可能性がありネジの緩み等、トラブルの原因となることがあります。

シャフロポンプは従来より全てのダイヤフラム圧カポンプをテスト調整して出荷しています。ポンプを使用中にいつまでも動き続けることがありますが、これはダイヤフラム位置にゴミなどが詰まっている場合におきます。吸水口側から水道水圧でゴミなどを排出すると通常通り、指定圧力で停止します。フィルターの使用は必須です。

12V モデル

No.	Mfg.No.	モデル	吐出量	PSI	電圧	最大電流	サイズ(L×B×H)	税込価格 (税抜価格)
318830	☆ 4158-153-E75	シュープリーム	5.0 GPM/ 18.9 L/分	65	12V	15A	254 × 127 × 120mm	¥129,140 (¥117,400)
318832	☆ 4148-153-E75	プレミアム	4.0 GPM/ 15.1 L/分	55	12V	10A	254 × 127 × 120mm	¥92,180 (¥83,800)
318021	☆ 4138-111-E65	スタンダード	3.0 GPM/ 11.35 L/分	55	12V	6.5A	208 × 124 × 104mm	¥50,380 (¥45,800)
318023	☆ 4128-110-E04	ジュニア	2.0 GPM/ 7.6 L/分	30	12V	3.5A	208 × 124 × 104mm	¥42,020 (¥38,200)

24V モデル

No.	Mfg.No.	モデル	吐出量	PSI	電圧	最大電流	サイズ(L×B×H)	税込価格 (税抜価格)
318831	☆ 4158-163-E75	シュープリーム	5.0 GPM/ 18.9 L/分	65	24V	7A	254 × 127 × 120mm	¥143,880 (¥130,800)
318833	☆ 4148-163-E75	プレミアム	4.0 GPM/ 15.1 L/分	55	24V	5A	254 × 127 × 120mm	¥104,500 (¥95,000)
318022	☆ 4138-131-E65	スタンダード	3.0 GPM/ 11.35 L/分	55	24V	3A	208 × 124 × 104mm	¥56,210 (¥51,100)

コンパクトポンプ 1GPM

小流量の需要に最適です。
 圧カスイッチ付き (30 PSI)
 流量: 3.8L / 分
 自給能力: 0.76M
 電圧: DC 12 V
 9.5mm (3/8") ホース口付き
 サイズ:
 W100 × D170 × H60mm



No.	Mfg.No.	税込価格 (税抜価格)
318046	☆ SLV105	¥24,420 (¥22,200)

チェックバルブ(逆止弁)

インラインチェックバルブはポンプと温水器などの間に取り付けて逆流を防止します。

1/2" BARB x 1/2" BARB
 黒色プラスチック



No.	Mfg.No.	税込価格 (税抜価格)
318087	☆ 340-001	¥5,390 (¥4,900)

フィルター(ゴミ濾し器)

清水ポンプ用ストレーナー

フィルターはポンプの手前に取り付けてポンプにタンクのゴミなどが入らないようにします。透明プラスチックですからゴミ詰まりが簡単に確認できます。1/2FPT は 1/2 インチ (実寸 20.7mm) のメスネジで直接シャフロポンプに取り付け可能です。ウイングナット付き



255-315

1/2" (F) スイブル× 1/2" (M) NPT



255-325

1/2" (F) スイブル× 1/2" BARB

No.	Mfg.No.	税込価格 (税抜価格)
318096	☆ 255-315	¥4,840 (¥4,400)
318097	☆ 255-325	¥4,840 (¥4,400)



SHURfloポンプ

ポンプアキュムレーターコンボ

ポンプとアキュムレーターを一体化した設計
ステンレス製タンクですから錆びの心配がありません。
水の流れがスムーズで静かです。
2年間保証
ポンプはアクアキングII シュープリムモデルを使用しています。
圧力は 65PSI にセットされています。



No.	仕様	吐出量	税込価格 (税抜価格)
318842	☆ 12Vモデル	5.0GPM/ 18.9 L/分	¥207,240 (¥188,400)
318843	☆ 24Vモデル	5.0GPM/ 18.9 L/分	¥220,110 (¥200,100)

水道水レギュレーター

水道ホースをポートやRVの室内配管に直接接続できます。
ポンプと蛇口の間に配管接続します。
水圧を 65PSI に落とします。
※ヨーロッパ製のポートでは、30PSI で制作されているものがあります。
この場合使用できません。

取付けの為の穴開けサイズ:
直径 90mm
フランジ幅: 118×118mm
フランジ厚さ: 6.4mm
室外側ネジサイズ 3/4GHT メス
室内側は、1/2NPT オス形状です。
室内側は、シャフロウイングナット付ホース口を接続できます。



No.	Mfg. No.	税込価格 (税抜価格)
318113	183-020-18	¥11,770 (¥10,700)

シャフロメスソケットについて

シャフロメスソケットネジ部分にはシールテープは使用しないでください。
内側のテーパ部分に接続先に当ててシールする構造です。



アキュムレータータンク

アキュムレータータンクはプレッシャーポンプの必需品です。プレッシャーポンプは圧力スイッチによって動作しますから、少しでも配管系統で水漏れがあると盛んにON/OFFを繰り返してモーター故障/短命の原因となります。シャフロアキュムレータータンクをポンプのすぐ先に取り付けるとダイヤフラムが水圧力に応じて膨張収縮してスムーズな流れを作りON/OFF間隔を広めてスイッチの磨耗、ポンプの故障を防止します。シャフロアキュムレータータンクはダイヤフラム式ですからどの方向にも取り付け可能です。ダイヤフラム内には 20PSI のエアが注入されています。



容量: 0.7L
サイズ: H122 × W97 × L231
ネジサイズ: 1/2 NPT (オスネジ)

容量: 7.60L
奥行き: 305mm
径: 229mm
ネジサイズ: 1/2 NPT (メスネジ)

No.	Mfg.No.	仕様	容量	税込価格 (税抜価格)
318089	☆ 182-200	プラスチック	0.7L	¥19,580 (¥17,800)
318154	☆ 3400-002	ステンレス	2 Gal / 7.60L	¥75,570 (¥68,700)

ハイフローシステム

最も先進のシステムです。
全自動で、スムーズでコンスタントに静かに作動します。



シュープリムポンプと
プラスターウルチメイトポンプ

消費電流
12VDC 13A
24VDC 7A
最大流量 10GPM (38 リットル / 分)
サイズ: L 528 × B 263 × H156mm
ホース口サイズ 3/4" 19mm

No.	Mfg.No.	仕様	圧力スイッチ	税込価格 (税抜価格)
318844	☆ 4558-153-E75	12VDC	55PSI	¥268,730 (¥244,300)
318845	☆ 4558-163-E75	24VDC	55PSI	¥295,680 (¥268,800)

内装品・配管
航海計器
電装品
内装品・配管
外装品・金具
保管用品
エンジン関連
セイルポート
アクセサリ・釣具
安全備品
塗料メンテナン

シャフロポンプ

シャフロポンプ デッキ洗浄用



ブラスター デラックス

- 丈夫で長持ちするウォッシュダウン用ポンプ。
- アンカーチェーン洗浄、フィッシュボックス洗浄



吐出量 15.1 L/分
 スイッチ圧力: 60PSI
 空回転に耐えます。
 自吸能力があります。
 イグニッションプロテクト
 シールドスイッチ (密閉)
 継目無モーターボディー
 高温保護機能
 2年保証
 サイズ: 254x127x120mm
 付属品: 19mm ホース口

PROブラスター ウルチメイト

- コックピットなどに設置してデッキ洗浄などに使用します。
- 海水で使用できます (要海水フィルター)。



吐出量 18.9 L/分
 スイッチ圧力: 60PSI
 空回転に耐えます。
 自吸能力があります。
 イグニッションプロテクト
 シールドスイッチ (密閉)
 継目無モーターボディー
 高温保護機能
 2年保証
 サイズ: 254x127x120mm
 付属品: 19mm ホース口

No.	Mfg.No.	モデル	吐出量	PSI	電圧	最大電流	税込価格 (税抜価格)
318834	☆ 4248-153-E09	ブラスターデラックス	4.0GPM (15.1 L/分)	60	12V	10 A	¥46,530 (¥42,300)
318835	☆ 4248-163-E09	ブラスターデラックス	4.0GPM (15.1 L/分)	60	24V	8 A	¥63,030 (¥57,300)
318836	☆ 4258-153-E09	ブラスターウルチメイト	5.0GPM (18.9 L/分)	60	12V	16 A	¥78,870 (¥71,700)
318837	☆ 4258-163-E09	ブラスターウルチメイト	5.0GPM (18.9 L/分)	60	24V	8 A	¥91,740 (¥83,400)

ブラスターII

ウォッシュダウンポンプ



吐出量 13.2 L/分
 スイッチ圧力: 45PSI
 空回転に耐えます。
 自吸能力があります。
 イグニッションプロテクト
 シールドスイッチ (密閉)
 継目無モーターボディー
 高温保護機能
 2年保証
 サイズ: 203x127x118mm

No.	Mfg.No.	電圧	最大電流	税込価格 (税抜価格)
318024	☆ 4238-121-E07	12V	7.5 A	¥40,920 (¥37,200)
318025	☆ 4238-141-E07	24V	3.5 A	¥48,620 (¥44,200)

PROウォッシュダウンキット

ブラスターデラックスポンプ。ブラスターアルティメイト、25フィートコイルホース、ブラスターノズル、海水ストレーナーのセット。2年保証



No.	Mfg.No.	電圧	吐出量	税込価格 (税抜価格)
318840	☆ 4348-153-E09	12V	15.1 L	¥72,600 (¥66,000)
318841	☆ 4358-153-E09	12V	18.9 L	¥105,820 (¥96,200)

PROベイトマスター

ライブウェル / ウォッシュダウンポンプとして開発されました。



吐出量 15.1 L/分
 スイッチ圧力: 45PSI
 空回転に耐えます。
 自吸能力があります。
 イグニッションプロテクト
 シールドスイッチ (密閉)
 継目無モーターボディー
 高温保護機能
 2年保証
 サイズ: 254x127x120mm

No.	Mfg.No.	電圧	最大電流	税込価格 (税抜価格)
318838	☆ 4648-153-E07	12V	9 A	¥73,590 (¥66,900)
318839	☆ 4648-163-E07	24V	8 A	¥83,380 (¥75,800)

冷蔵庫冷却ポンプ(ガス冷却用)

アメリカ・ヨーロッパで使用されるボート・ヨット用冷蔵庫の圧縮されたガスを海水の循環によって冷却するために使用されるポンプです。

サイズ: 184 x108x112mm
 連続運転可能
 流量調節可能
 自給力 1.2 メートル
 電圧: 12 VDC
 流量: 0.5 L/分
 消費電流: 1.5 A



No.	Mfg.No.	税込価格 (税抜価格)
318188	☆ 8050-261-105	¥58,190 (¥52,900)

内装品・配管

航海計器

電装品

内装品・配管

外装品・金具

係留用品

エンジン関連

セイルポート

アクセサリ・釣具

安全備品

塗料・メンテナンス



シャフロ 生け簀用ポンプ DC12V

連続使用可

ベイト セントリーポンプ

ベイトセントリーポンプは海水ポンプとして使用できます。生け簀用ポンプに最適です。ウォーターラインよりも低い位置に設置します。無接触型インペラー連続使用可能。入口側にもう1個の口 (1/2FNPT) があって、ウォッシュダウンポンプなどの取り出し用として使用できます。

ポンプ部ボディはグラス入りナイロンです。遠心インペラーポンプですから、自給力はありません。海水がボディを通過してモーターを冷やすので連続運転が可能です。



	500GPH	1100GPH
最大吐出高さ	1.5M	1.8M
吐出量	1900 リットル/時間	4180 リットル/時間
最大電流	2 A	3.75 A
ヒューズサイズ	3 A	6 A
入口側ネジサイズ	3/4"MNPT	3/4"MNPT
出口側ホース口サイズ	3/4" (19mm)	1-1/8" (28mm)
入力電圧	12VDC	12VDC

ベイトウェルタンク高さと同様の最適容量		
	500GPH	1100GPH
1.0メートル時	75 リットル	189 リットル
1.5メートル時	22 リットル	140 リットル

No.	吐出量	税込価格 (税抜価格)
318179 ☆	500GPH	¥27,830 (¥25,300)
318181 ☆	1100GPH	¥34,870 (¥31,700)

ライブウェルバルブ

生け簀に取り付けてポンプからの海水量を調節できるバルブです。ホースサイズは 28mm と 19mm があります。取り付け穴サイズ: 1-3/4" (44.45mm)



No.	Mfg.No.	ホースサイズ	税込価格 (税抜価格)
318127 ☆	330-021	28mm	¥13,090 (¥11,900)
318128 ☆	330-010	19mm	¥7,700 (¥7,000)

シャフロ汎用ポンプ

各種流体の移動用ポンプとして使用可能 (海水・清水・オイル)。DC12V パーマネントマグネットモーター
 自吸高: 2.28 M、自吸水平距離: 7.6 M (20 PSI)
 最大吐出高さ: 12 M (20 PSI)
 許容流体温度: 4.5°C ~ 85°C
 高温プロテクト機能装備

ポンプ部ボディは 30%グラスフィルポリエステー
 インゲニッションプロテクション・ホース口付属
 吸入・排出口のネジは 3/8NPT メスネジ
 プレミアムはスイッチ、2.4M の電源用ケーブルとバッテリークリップが付属



スタンダード



プレミアム

No.	Mfg.No.	モデル	税込価格 (税抜価格)
318161 ☆	8050-305-526	スタンダード	¥55,660 (¥50,600)
318166 ☆	8050-305-626	プレミアム	¥66,880 (¥60,800)

注) 軽油、ガソリンなどには使用できません。

GPM/GPH/FPT/MPT とは?

GPM= 1分間に何ガロン吐出するかということで、2.8GPM は 10.6L/分
 GPH= 1時間に何ガロン吐出するかで、1500GPH は 5700L/時
 FPT とはメスネジ、MPT とはオスネジ、BARB とはホース口のこと。
 上記 12/24V ポンプの吸出入口は 1/2 インチ (実寸 20.7mm) の雄ネジ。

内装品・配管
航海計器
電装品
内装品・配管
外装品・金具
係留用品
エンジン関連
セイルポート
アクセサリ・釣具
安全備品
塗料メンテナンス

ブローア 換気

PARブローアモーター

フランジマウント

バルクヘッド(壁面)に取り付けるタイプ



ホースサイズ	風量	縦	横	高さ	重量
3"	4.2m ³ /分	200mm	170mm	200mm	2.3kg
4"	7.1m ³ /分	220mm	220mm	230mm	2.7kg

No.	Mfg.No.	電圧	ホースサイズ	税込価格 (税抜価格)
319101	☆ 34739-0010	12V	3"	¥67,430 (¥61,300)
319102	☆ 34739-0020	24V	3"	¥79,970 (¥72,700)
319103	☆ 35400-0000	12V	4"	¥37,180 (¥33,800)
319109	☆ 35400-0010	24V	4"	¥36,520 (¥33,200)

PARブローアモーター

フレックスマウント

平面に取り付けるタイプ
排出方向は任意の角度に回転して変えられます。



ホースサイズ	風量	縦	横	高さ	重量
3"	4.2m ³ /分	200mm	210mm	230mm	2.5kg
4"	7.1m ³ /分	232mm	324mm	245mm	3.2kg

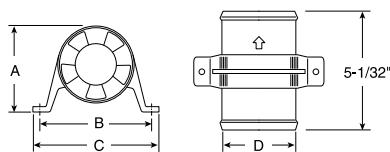
No.	Mfg.No.	電圧	ホースサイズ	税込価格 (税抜価格)
319107	☆ 36740-0000	12V	3"	¥32,560 (¥29,600)
319108	☆ 36740-0010	24V	3"	¥28,820 (¥26,200)
319104	☆ 35440-0000	12V	4"	¥86,460 (¥78,600)
319105	☆ 35440-0010	24V	4"	¥91,520 (¥83,200)

ターボインラインブローア

Attwood アトウッド

プロペラを使用。従来のベンチレーターと比較して60%もサイズが小さく、どの位置、方向にも取り付けできます。
エア送出力が25%UP、電流消費量は40%少なくなりました。
スタンダードとウォーターレジスタントモデルがありますが、下記はウォーターレジスタントモデルです。

モデル	電圧	風量	縦	横 (C)	高さ (A)	消費電流
3000	12V	4.1m ³ /分	128mm	134mm	92mm	4 A
4000	12V	6.5m ³ /分	128mm	154mm	115mm	5 A
4000	24V	6.5m ³ /分	128mm	154mm	115mm	3 A



No.	モデル	電圧	ホースサイズ	税込価格 (税抜価格)
319022	☆ 3000	12V	3"	¥9,460 (¥8,600)
319023	☆ 4000	12V	4"	¥14,740 (¥13,400)
319025	☆ 4000	24V	4"	¥15,620 (¥14,200)

ダクトホースは222ページに掲載しています。

Hella 2スピードターボファン

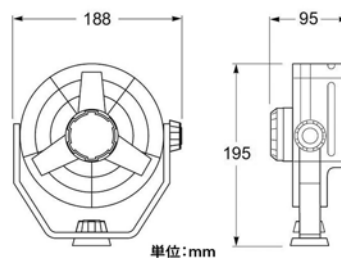
ヘラターボファンはドイツ品質の静かで省電力なモーターです。
テーブルに、壁面または吊り下げて取付できます。直径150mmのファンにガードが付いています。
ターボファン2スピード。切替スイッチが前部に付いています。



黒色
DC12 or 24V



白色
DC12Vのみ

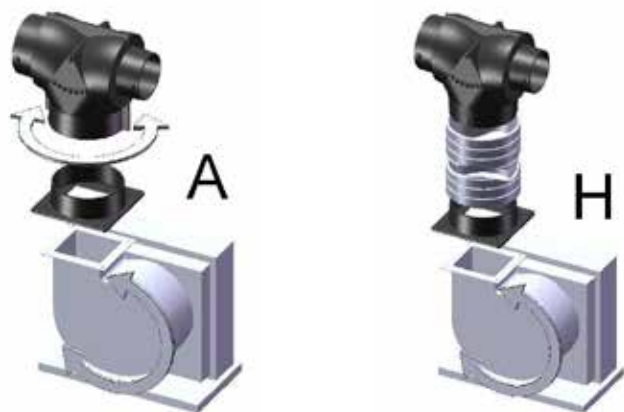


No.	仕様	色	電圧	税込価格 (税抜価格)
740980	☆ ターボファン	黒色	DC12V	¥22,440 (¥20,400)
740981	☆ ターボファン	白色	DC12V	¥23,760 (¥21,600)
740982	☆ ターボファン	黒色	DC24V	¥24,530 (¥22,300)



エア分岐

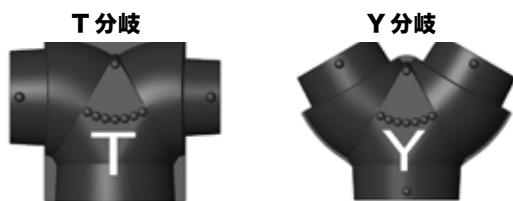
Air 配管のための分岐



2つの吹き出し供給タイプのいずれかを選択することでエア分岐を構成します。

両方とも、ユニットに固定するブローアダプターを最初に選択します。ブローに直接エア分岐を取付したい場合、「A」を指定します。送風機アダプターのドラフト角は、Aスタイルエア分岐に最適です。必要に応じて、Air Divider を回転させます。ホースダクトと送風機に接続する場合「H」を指定し、すべてのダクトを固定します。

エア分岐



AT) エア-T分岐 (ホースアダプター取付用/Flange to Hose)

No.	Mfg.No.	エア In	エア Out	税込価格 (税抜価格)
402146	☆ AT544	127mm	102mm×2	¥24,530 (¥22,300)
402147	☆ AT644	152mm	102mm)×2	¥24,530 (¥22,300)
402148	☆ AT664	152mm	152mm)+102mm	¥24,530 (¥22,300)
402149	☆ AT666	152mm	152mm)+152mm	¥24,530 (¥22,300)

AY) エア-Y分岐 (ホースアダプター取付用/Flange to Hose)

No.	Mfg.No.	エア In	エア Out	税込価格 (税抜価格)
402071	☆ AY544	127mm	102mm×2	¥24,530 (¥22,300)
402072	☆ AY644	152mm	102mm×2	¥24,530 (¥22,300)
402073	☆ AY664	152mm	152mm)+102mm	¥24,530 (¥22,300)
402074	☆ AY665	152mm	152mm)+127mm	¥24,530 (¥22,300)
402075	☆ AY666	152mm	152mm)+152mm	¥24,530 (¥22,300)

HT) エア-T分岐 (ホース取付用 Hose to Hose)

No.	Mfg.No.	エア In	エア Out	税込価格 (税抜価格)
402076	☆ HT644	152mm	102mm)×2	¥24,530 (¥22,300)
402077	☆ HT664	152mm	152mm)+102mm	¥24,530 (¥22,300)
402078	☆ HT665	152mm	152mm)+127mm	¥24,530 (¥22,300)
402079	☆ HT666	152mm	152mm)+152mm	¥24,530 (¥22,300)

HY) エア-Y分岐 (ホース取付用 Hose to Hose)

No.	Mfg.No.	エア In	エア Out	税込価格 (税抜価格)
402096	☆ HY644	152mm	102mm×2	¥24,530 (¥22,300)
402097	☆ HY664	152mm	152mm)+102mm	¥24,530 (¥22,300)
402098	☆ HY665	152mm	152mm)+127mm	¥24,530 (¥22,300)
402099	☆ HY666	152mm	152mm)+152mm	¥24,530 (¥22,300)

海水ポンプ (エアコン用) 循環ポンプ

マグネチックドライブ (モーターとインペラーは磁力により連動します) インペラーの回転による遠心力で水をポンプアップします。自吸力はありません。喫水線下に設置して使用します。エアコン冷却用海水ポンプとして最適です。AC100V 50/60Hz



402143



402145

Mfg.No.	出入口仕様	吐出量
PMD-371B2C	ホース口 16mm	28L/分 (1680 L / 時間)
PMD-371B2M	ネジ 3/4"	28L/分 (1680 L / 時間)
PMD-421B2M	ネジ 3/4"	42L/分 (2520 L / 時間)
PMD-581B2M	ネジ 3/4"	48L/分 (2880 L / 時間)
PMD-641B2P	ネジ 1"	72L/分 (4320 L / 時間)

No.	Mfg.No.	税込価格 (税抜価格)
402142	☆ PMD-371B2C	¥31,460 (¥28,600)
402143	☆ PMD-371B2M	¥31,460 (¥28,600)
402144	☆ PMD-421B2M	¥40,810 (¥37,100)
402145	☆ PMD-581B2M	¥44,330 (¥40,300)
402200	☆ PMD-641B2P	¥53,460 (¥48,600)

※ 単相200VAC ポンプについてはお問い合わせください。

三相ポンプ用ホース口

ポンプに付属するナットと共に使用します。このホース口をナットに貫通させて、ナットで押さえて取り付けます。プラスチック製



No.	ポンプネジサイズ	ホースサイズ	税込価格 (税抜価格)
402158	3/4"	19mm	¥1,650 (¥1,500)
402159	3/4"	16mm	¥1,650 (¥1,500)

エアダクトホース (断熱材入り)

No.	Mfg.No.	サイズ	税込価格 (税抜価格)
402150	☆ 120601-04	4" × 25' (7.5M)	¥25,080 (¥22,800)
402151	☆ 120601-05	5" × 25' (7.5M)	¥28,160 (¥25,600)
402152	☆ 120601-06	6" × 25' (7.5M)	¥32,890 (¥29,900)
402153	☆	4" × 1M	¥5,720 (¥5,200)
402154	☆	5" × 1M	¥6,380 (¥5,800)
402155	☆	6" × 1M	¥7,370 (¥6,700)

必要なエアコンサイズの求め方

各部屋の容積を求めます。
長さ × 幅 × 高さ = (M3)
各容積に対して下記の係数を掛けます。

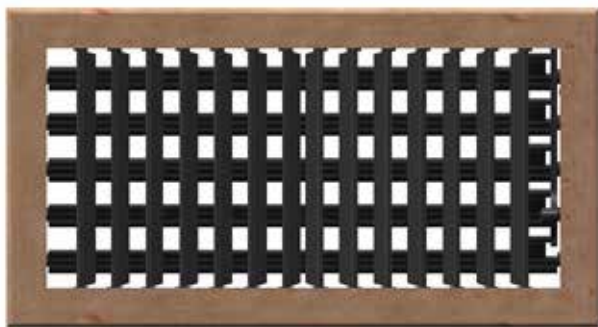
	係数
デッキ下のキャビン	430
デッキ上のキャビン	650
パイロットハウス	715

合計した数値が必要な BTU 値となります。
※断熱効果の違いで大きく異なる場合があります。
※エンジンルーム上面を断熱加工する、ウインドウに断熱用フィルムを張るなどで冷房効果が上がります。

マリンエアコン オプション エアグリル

エア吹き出しグリル (チーク枠)

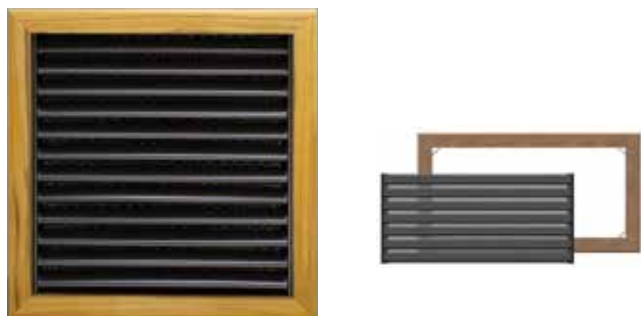
ダンパー付き2ウェイグリル



No.	Mfg.No.	取付カットサイズ	税込価格 (税抜価格)
402081	☆ VMLT44	4" (102mm) × 4" (102mm)	¥29,700 (¥27,000)
402082	☆ VMLT64	6" (152mm) × 4" (102mm)	¥31,240 (¥28,400)
402083	☆ VMLT125	12" (305mm) × 5" (127mm)	¥40,700 (¥37,000)
402084	☆ VMLT126	12" (305mm) × 6" (152mm)	¥43,670 (¥39,700)

戻りグリル (チーク枠)

ルーバーが横方向についています。フィルターがゴミなどの進入を防ぎます。ルーバーとメッシュ分が取り外しできるタイプとできないタイプがあります。



ルーバーとメッシュ部分を取り外しできないタイプ

No.	Mfg.No.	取付カットサイズ	税込価格 (税抜価格)
402136	☆ RAT1212	12" (305mm) × 12" (305mm)	¥57,860 (¥52,600)
402137	☆ RAT1010	10" (254mm) × 10" (254mm)	¥50,050 (¥45,500)

ルーバーとメッシュ部分を取り外しできるタイプ

No.	Mfg.No.	取付カットサイズ	税込価格 (税抜価格)
402156	☆ RART1212	12" (305mm) × 12" (305mm)	¥60,940 (¥55,400)
402157	☆ RART1010	10" (254mm) × 10" (254mm)	¥56,210 (¥51,100)

MSI 3"Round スマートグリル

ルーバーを開閉できます。グリルを回転して風向を調節できます。取付の為に穴開けサイズ: 77mm 接続するダクトホース: 3" (75mm)



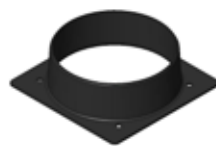
3GL-BK3

No.	Mfg.No.	取付奥行きサイズ	税込価格 (税抜価格)
402138	☆ 3GL-BK3	55mm	¥9,790 (¥8,900)

各種ダクト

フロアアダプター

エアコン本体のフランジに装着して直接ホースまたはエアー分岐を取り付けます。ABS樹脂製



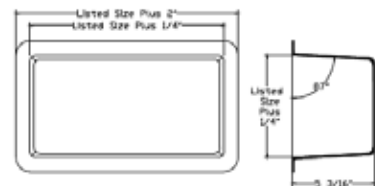
Mfg.No.	取付ボルト位置	取付ホースサイズ
HA5P	126 × 113mm	5" (127mm)
HA6P	128 × 113mm	6" (152mm)
HA616P	152 × 127mm	6" (152mm)

HA6PとHA616Pは取付ホースサイズは共通でフランジのボルト位置が異なります。

No.	Mfg.No.	取付ホースサイズ	適用	税込価格 (税抜価格)
402161	☆ HA5P	5" (127mm)	7-10K 用	¥5,940 (¥5,400)
402162	☆ HA6P	6" (152mm)	12K 用	¥9,790 (¥8,900)
402163	☆ HA616P	6" (152mm)	16K 用	¥9,790 (¥8,900)

トラジションボックス

吹き出しグリルを選択する場合、接続される空気ダクトホース・接続具が必要になります。背後に取り付けるトラジションにはホースアダプターを取付けてダクトホースを接続します。フランジを含む最大サイズは+ 52mm です。ABS樹脂製



No.	Mfg.No.	サイズ	税込価格 (税抜価格)
402170	☆ TB64	6" (152mm) × 4" (102mm)	¥12,320 (¥11,200)
402171	☆ TB125	12" (305mm) × 5" (127mm)	¥15,400 (¥14,000)
402172	☆ TB126	12" (305mm) × 6" (152mm)	¥15,400 (¥14,000)

ホースリング (長円形)



トラジションボックスに取付けて、エアーダクトホースを接続します。

No.	Mfg.No.	接続するダクトホース	税込価格 (税抜価格)
402175	☆ HRF4	4" (102mm)	¥4,620 (¥4,200)
402176	☆ HRF5	5" (127mm)	¥5,280 (¥4,800)
402177	☆ HRF6	6" (152mm)	¥5,940 (¥5,400)

ホースリング (円形)



トラジションボックスに取付けて、エアーダクトホースを接続します。

No.	Mfg.No.	接続するダクトホース	税込価格 (税抜価格)
402091	☆ HR4	4" (102mm)	¥4,620 (¥4,200)
402092	☆ HR5	5" (127mm)	¥5,280 (¥4,800)
402093	☆ HR6	6" (152mm)	¥5,940 (¥5,400)

トラジションボックス リング付き



4 インチ × 4 インチのトラジションボックスに4 インチのホースリングが付いています。

No.	Mfg.No.	接続するダクトホース	税込価格 (税抜価格)
402173	☆ HTB-44-4E	4" (102mm)	¥17,270 (¥15,700)

ホエール クイックコネクト配管システム (温水・清水)

クイックコネクト配管システム

ホエール社のクイックコネクトフィッティングは、特にモバイルアプリケーションで使用するために設計された、高品質で信頼性の高い配管システムです。

ホエールクイックコネクトを使用して時間とお金を節約できます。

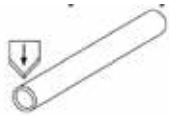
付属品および配管工事の設計は部品の容易な取付けそして再使用可能を保障します。簡単な2ステップの設置手順は、水密接続をするために特別な道具を必要としません。

- ・独自の「ダブルグリッパー」設計により、過度の圧力でも安全な配管状態を維持します。
- ・コレットには内部サポートリングがあり、Oリングシールが所定の位置に保持され、圧力下で変形したり漏れたりしないようになっています。
- ・一体成形により、継手の強度が向上しています。
- ・外側のスリーブにはコレットカバーが組み込まれているため、誤って配管が外れるのを防ぎます
- ・ホースバンドは必要ないため、設置時間が短縮されます。
- ・配管にはカットマークが印字されています。取り付け金具が完全に押し込まれていることを確認するための視覚的なガイドとして設計されています



ホースとジョイント 接続方法

図 1



ホースを必要な長さにカットします。
(ホエールチューブカッターWX7950を使用)

図 2



チューブをジョイントの内部ストッパーまで押し込みます。

ホースとジョイント 解除方法

図 3



グレーのコレットをジョイント面に押し戻します。

図 4



コレットを押した状態でホースを引き抜きます。

クイックコネクト配管システム

No.	Mfg.No.	税込価格 (税抜価格)
319833 ☆ ③	WX1502 ティー	¥2,090 (¥1,900)
319834 ☆ ④	WX1503 エルボ	¥1,540 (¥1,400)
319835 ☆ ⑤	WX1504 ジョイント, WX1504	¥1,540 (¥1,400)
319850 ☆ ⑥	WX1513 1/2NPT-M アダプター	¥5,610 (¥5,100)
319836 ☆ ⑦	WX1515 1/2BSPM アダプター	¥1,870 (¥1,700)
319837 ☆ ⑧	WX1531 1/2BSPF アダプター Brass	¥8,250 (¥7,500)
319838 ☆ ⑨	WX1532 1/2BSPF アダプター	¥2,420 (¥2,200)
319839 ☆ ⑩	WX1538 ステム to 3/8BSPF アダプター	¥2,750 (¥2,500)
319860 ☆ ⑪	WX1565 チューブマウント (黒色)	¥330 (¥300)
319840 ☆ ⑪	WX1569 チューブマウント (白色)	¥330 (¥300)
319841 ☆ ⑫	WX1574 シャットオフバルブ	¥5,500 (¥5,000)
319842 ☆ ⑬	WX1582 チェックバルブ	¥4,620 (¥4,200)
319845 ☆ ⑭	WX1521 ステム Tee	¥1,430 (¥1,300)
319846 ☆ ⑮	WX1522 ステム エルボ	¥1,100 (¥1,000)
319847 ☆ ⑯	WX1583 3/8" BSPM アダプター	¥2,420 (¥2,200)
319848 ☆ ⑰	WX1584 13mm ホース アダプター	¥1,210 (¥1,100)
319859 ☆ ⑰	WX1597 16mm ホース アダプター	¥660 (¥600)
319858 ☆ ⑰	WX1593 19mm ホース アダプター	¥770 (¥700)
319849 ☆ ⑱	WX1591 ステム エルボ 13mm ホースアダプター	¥1,870 (¥1,700)
319857 ☆ ⑱	WX1592 ステム エルボ 19mm ホースアダプター	¥1,540 (¥1,400)
319843 ☆ ⑲	WX7950 プラスチックチューブカッター	¥13,860 (¥12,600)
319851 ☆ ⑳	WX1585 Tee 3 × 1/2" ホース口	¥990 (¥900)
319852 ☆ ㉑	WX1555 Tee 3 × 3/4" ホース口	¥1,760 (¥1,600)
319853 ☆ ㉒	WX1557 Tee 2 × 3/4", 1 × 1/2" ホース口	¥2,860 (¥2,600)
319854 ☆ ㉓	WX1558 Tee 2 × 1/2", 1 × 3/4" Barb	¥2,750 (¥2,500)
319855 ☆ ㉔	WX1546 エンドストップ	¥880 (¥800)



③ WX1502
ティー



④ WX1503
エルボ



⑤ WX1504
ジョイント



⑥ WX1513
1/2MNPT アダプター
Brass



⑦ WX1515
1/2BSPM アダプター



⑧ WX1531
1/2 BSPF エルボ
Brass



⑨ WX1532
1/2 BSPF アダプター



⑩ WX1538
3/8 BSPF アダプター
Brass



⑪ WX1565 黒色
WX1569 白色
チューブマウント



⑫ WX1574
シャットオフバルブ
メス/メス形状のバルブ



⑬ WX1582
チェックバルブ
Brass



⑭ WX1521
ステムティー



⑮ WX1522
ステムエルボ



⑯ WX1583
3/8BSPM アダプター



⑰ WX1584 (13mm ホース)
WX1597 (16mm ホース)
WX1593 (19mm ホース)
ホースアダプター
ストレートステム to ホース



⑱ WX1591 (13mm ホース)
WX1592 (19mm ホース)
ホースアダプター
エルボステム to ホース



⑲ WX7950
チューブカッター



⑳ WX1585
ティー
13mm ホース



㉑ WX1555
ティー
3/4 ホース口



㉒ WX1557
ティー
2x3/4, 1x1/2



㉓ WX1558
ティー
1x3/4, 2x1/2



㉔ WX1546B
エンドストップ

逆止弁 13mm FV1227

清水配管ラインに設置します。



No.	Mfg.No.	仕様	接続ホースサイズ	税込価格 (税抜価格)
319782	☆ FV1227	逆止弁	13mm	¥2,750 (¥2,500)

ホエール 配水ホース

サイズ: 15mm
最少曲げ半径: 75mm
フィッティング材質: ガラス繊維を充填したポリプロピレン
ホース材質: ポリエチレン
ホエール全てのプラス コネクター製品は、米国連邦規則に従って鉛フリーです。

清水用ホース
15mm



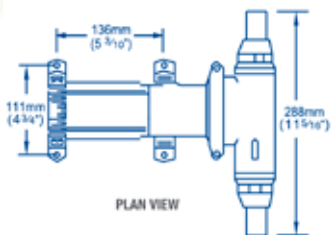
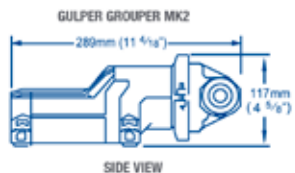
温水用ホース
15mm



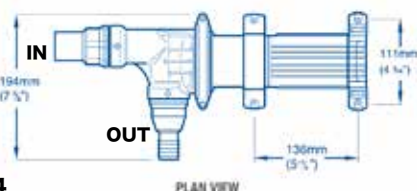
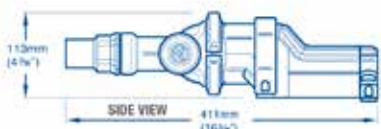
	清水ホース	温水ホース
最大圧力:	12 bar (180 psi)	6 bar (90 psi)
最大耐温度:	20°C	65°C

No.	Mfg.No.	ホースサイズ	色	税込価格/M (税抜価格/M)
319831	☆ WX7152B	ホース 15mm 清水用	Blue	¥770 (¥700)
319832	☆ WX7154B	ホース 15mm 温水用	Red	¥770 (¥700)

ホエールライブウエルポンプ



GULPER GROUPE MK 3



接続ホースサイズ 25/38mm 共用
排出側は回転して方向を変えられます。

サイズ
W 288mm × L 259mm
最大排出高さ: 1m
最大吸入高さ: 2m

BP4672/BP4674

BP4772/BP4774 は IN 側 90° 曲り

No.	Mfg.No.	電圧	排出量	税込価格 (税抜価格)
319722	☆ BP4672	12V	18L/分	¥64,680 (¥58,800)
319723	☆ BP4674	24V	18L/分	¥67,760 (¥61,600)
319724	☆ BP4772	12V	16L/分 90度曲り	¥63,910 (¥58,100)
319725	☆ BP4774	24V	16L/分 90度曲り	¥63,910 (¥58,100)

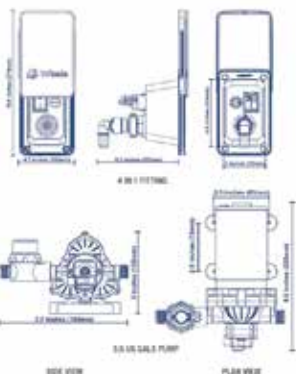
ホエールウォッシュダウンキット

4.8 bar (70 psi) の高圧洗浄ポンプ



ポンプデッキフィッティング (スライドドア、プッシュインホースフィッティング、クイックスイッチ、ヒューズ付き)・7.6m コイルホース & スプレーノズル

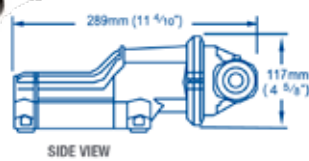
デッキフィッティングサイズ
H275mm、W105mm
取り付けのための開口サイズ
H124mm、W75mm
奥行き 155mm



No.	Mfg.No.	電圧	吐出量	税込価格 (税抜価格)
319734	☆ WD4517E	12V	17L/M	¥120,120 (¥109,200)
319735	☆ WD4527E	24V	17L/M	¥152,790 (¥138,900)

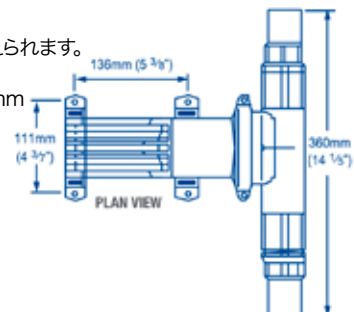
ガルパートイレット排出ポンプ

トイレなどホールディングタンクの排出に使用します。



接続ホースサイズ 38mm
吸入・排出方向は回転して方向を変えられます。
サイズ
W 360mm × L 289mm × H 117mm

最大排出高さ: 3m
最大吸入高さ: 3m
最大吸入 / 排出合計高さ: 3m

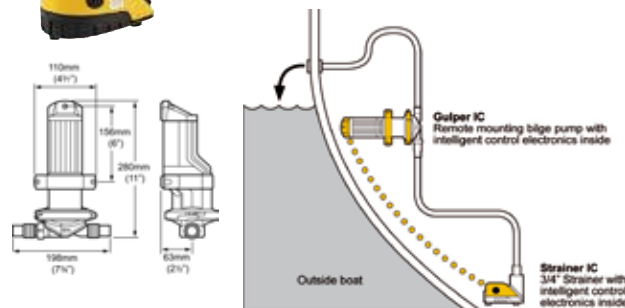


No.	Mfg.No.	電圧	吐出量	税込価格 (税抜価格)
319730	☆ BP2552	12V	18L/分	¥112,090 (¥101,900)
319731	☆ BP2554	24V	18L/分	¥111,980 (¥101,800)

ホエールビルジ ICポンプ

ビルジ位置に設置したセンサー・ストレーナーのビルジ感知で起動します。
ケーブル長さ 4m、ポンプはメンテナンスが楽な位置に設置できます。
ホースサイズ 19mm

最大排出高さ: 3m
最大吸入高さ: 3m
最大吸入 / 排出合計高さ: 4m



No.	Mfg.No.	電圧	ヒューズサイズ	吐出量	税込価格 (税抜価格)
319696	☆ S18284	12V	10Amp	300 GPH	¥124,850 (¥113,500)
319697	☆ S18484	24V	5Amp	300 GPH	¥127,160 (¥115,600)

ウエイストWater 8 Liter タンク/スイッチ付

8リットル容量の排水タンク
タンクが満タンになるとスイッチが ON になります。
別売りの外付けの排水ポンプを接続して排水します。
シャワールームの排水に最適です。

接続ホースサイズ
IN : 19mm × 2、25mm × 3、38mm × 3
OUT : 19mm × 1、25mm × 1



No.	Mfg.No.	使用電圧	最大電流	税込価格 (税抜価格)
319771	☆ GT0810B	12/24V	20AMP	¥61,710 (¥56,100)

ホエールビルジスイッチ BE9003/9006

ビルジを感知してスイッチを ON します。



BE9006 はビルジを感知して 30 秒後にスイッチを ON します。51mm 高の水が感知されると自動的にオンになり、水高が 13mm を下回るとオフになります。BE9006 モデル - 効率的な操作のために 30 秒のオフ遅延が組み込まれ、短い周期での ON/OFF を防ぎ、低い位置までの排水を可能にします。

BE9003 は水が感知されると時間差無しでスイッチ ON/OFF します。

No.	Mfg.No.	使用電圧	最大電流	税込価格 (税抜価格)
319768 ☆	BE9003	12/24V	20Amp	¥15,180 (¥13,800)
319769 ☆	BE9006	12/24V	20Amp	¥15,180 (¥13,800)

ホエール エルボ

狭いスペースでの設置に最適

材質: ガラス充填ポリプロピレン



No.	Mfg.No.	ホースサイズ	税込価格 (税抜価格)
319783 ☆	EB3364	25mm	¥3,520 (¥3,200)
319784 ☆	EB3488	38mm	¥4,070 (¥3,700)

ホエール T分岐バルブ

排水配管やトイレ排水の分岐に使用されます。

材質

本体: アセタール、テフロン

ハンドル: PTFE ポリエステル



No.	Mfg.No.	ホースサイズ	税込価格 (税抜価格)
319822 ☆	DV5606	38.0mm	¥24,090 (¥21,900)
319823 ☆	DV5630	25.4mm	¥23,100 (¥21,000)

Y分岐 38mm YP6114

ビルジ配管の排出位置を一ヶ所にまとめるなどに使用されます。

材質: ポリプロピレン



No.	Mfg.No.	仕様	接続ホースサイズ	税込価格 (税抜価格)
319789 ☆	YP6114	分岐	38mm	¥6,160 (¥5,600)

ホエール チェックバルブ (逆止弁)

吸込または吐出ラインでプライムを維持する簡単な方法を提供します。

インラインに収まるように設計されています。

手動または電動ポンプでの使用に適しています。

各逆止弁は、2 サイズホースに対応しています。

材質

本体: ガラス充填ポリプロピレン

バルブ: ニトリル



LV1219

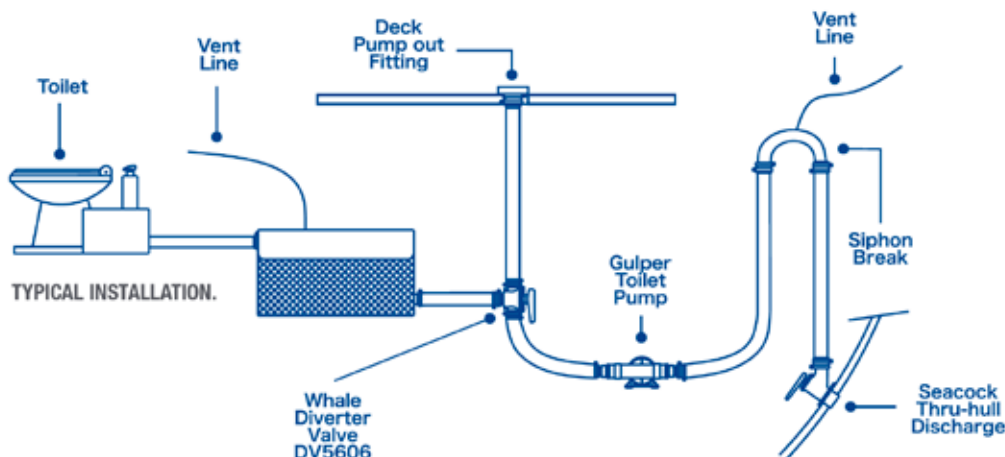


LV1218



LV1215

No.	Mfg.No.	ホースサイズ	税込価格 (税抜価格)
319787 ☆	LV1219	19 & 25mm	¥5,500 (¥5,000)
319786 ☆	LV1218	25 & 28mm	¥6,710 (¥6,100)
319785 ☆	LV1215	25 & 38mm	¥5,830 (¥5,300)



ホエール 電動ビルジ排水ポンプ

Supersub スーパーサブスマートビルジポンプ



- ・ビルジ空間の低く狭い場所に設置可能な狭幅設計
- ・設置が簡単 - 排出口が設置場所に合わせて回転できます。
- ・ハイパフォーマンス
- ・効率的な運用: 超低消費電力
- ・清掃が簡単: スナップフィットアセンブリ
- ・薄型ストレーナー: ビルジをほぼドライにできます。

認定

- ・Practical Boat Owner 誌でのテスト
- ・CE 承認および規格
- ・ISO 8849 および ISO15083 に準拠
- ・イグニッションプロテクトは ABYC および USCG 規格に従って保護されています。
- ・EMC に準拠しています。NMMA タイプ accepted

Auto 自動ビルジポンプ (Supersub Smart) 仕様

Model	Supersub 650	Supersub 1100	Supersub 1100
	Auto	Auto	Auto
入力電圧	12 V DC	12 V DC	24 V DC
Mfg.No.	SS5212	SS1212	SS1224
流量 Open	650 US GPH (40 ltrs/ min) @ 13.6 V DC	1050 US GPH (66 ltrs/ min) @ 27.2 V DC	
流量 at 1M	400 US GPH (25 ltrs/ min)	750 US GPH (47 ltrs/ min)	
消費電流	3.4 amps	4.3 amps	2.2 amps
ヒューズサイズ	5 amps	5 amps	2.5 amps
重量	326g	450g	
ホース サイズ	19/25 mm	25/ 28 mm	
電源線サイズ	1.5 mm2 (16 AWG)		
材質	ポンプ本体: ポリプロピレン、耐高温ABS、 ロックリング: アセタール、インペラ: ガラス充填PBT、 シール: ニトリル、ファスナー: ステンレス		
逆止弁	付き	付き	付き



ソリッドステート Auto ビルジスイッチ
(フロートスイッチではありません。)

Model	Supersub 500	Supersub 1100	Supersub 1100
サイズ	L183 × W75 × H54mm	L236 × W75 × H133mm	

No.	Mfg.No.	仕様	税込価格 (税抜価格)
319691	☆ SS5212	Auto ビルジポンプ12V 650GPH	¥23,980 (¥21,800)
319692	☆ SS1212	Auto ビルジポンプ 12V 1050GPH	¥35,970 (¥32,700)
319693	☆ SS1224	Auto ビルジポンプ 24V 1050GPH	¥35,970 (¥32,700)

Supersub スーパーサブ マニュアル ビルジポンプ

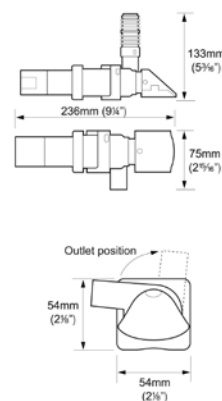
マニュアル電動(Supersub) 仕様

Model	Supersub 500	Supersub 1100	Supersub 1100
	スタンダード	スタンダード	スタンダード
入力電圧	12 V DC	12 V DC	24 V DC
Mfg.No.	SS5012	SS1012	SS1024
流量 Open	500 US GPH (32 ltrs/ min) @ 13.6 V DC	1050 US GPH (66 ltrs/ min) @ 27.2 V DC	
流量 at 1M	400 US GPH (25 ltrs/ min)	750 US GPH (47 ltrs/ min)	
消費電流	2.4 amps	4.3 amps	2.2 amps
ヒューズサイズ	5 amps	5 amps	2.5 amps
重量	270g	400g	
ホース サイズ	19 mm	25/28 mm	
電源線サイズ	1.5 mm2 (16 AWG)		
材質	ポンプ本体: ポリプロピレン、耐高温 ABS、 ロックリング: アセタール、インペラ: ガラス充填 PBT、 シール: ニトリル、ファスナー: ステンレス		
逆止弁	無し	付き	付き



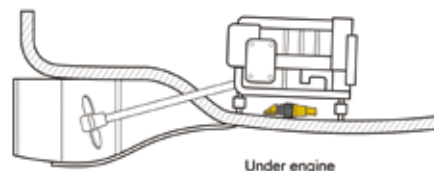
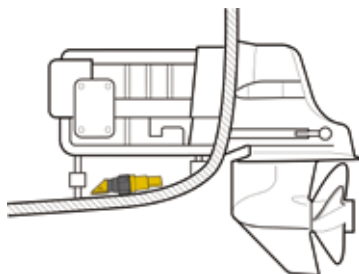
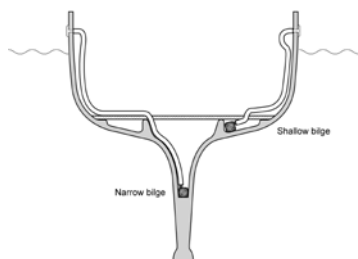
SS1012
SS1024

DIMENSIONS FOR 1100 MODEL



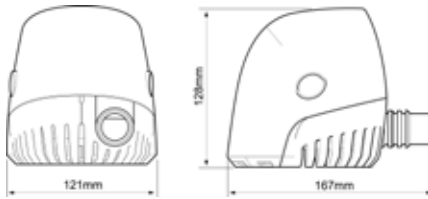
Model	Supersub 500	Supersub 1100	Supersub 1100
サイズ	L183 × W75 × H54mm	L236 × W75 × H133mm	

No.	Mfg.No.	仕様	税込価格 (税抜価格)
319698	☆ SS5012	12V 500GPH	¥10,560 (¥9,600)
319699	☆ SS1012	12V 1050GPH	¥13,420 (¥12,200)
319700	☆ SS1024	24V 1050GPH	¥14,630 (¥13,300)



ホエール 電動ビルジ排水ポンプ

Orca オルカ Auto ビルジポンプ

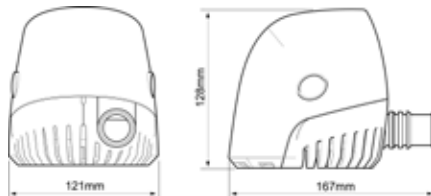
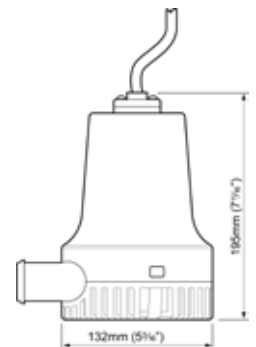
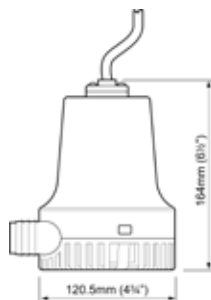


仕様

モデル	ホエール オルカ Auto 1300	
Mfg.No.	BE1482	BE1484
公称電圧	12 VDC	24 VDC
オープンフローレート	1300GPH (82L/分) @ 13.6 VDC	1300 GPH (82L/分) @ 27.2 VDC
1m ヘッドでの流量	1100 GPH (65L/分)	1100 GPH (65L/分)
現在のドロ-	5 amps	2.5 amps
ヒューズサイズ	7.5 amps	5 amps
重量	0.9 kg	
ホース接続段付きポート	25/28 mm	
ワイヤーサイズ	16 AWG x 1 m	
最大吐出ヘッド	4.5 m	
高さ x 幅 x 深さ	129x168x121 mm	
ポンプ本体 材質:	ABS	
シール材質:	ニトリル	
インペラー材質:	アセタール	

No.	Mfg.No.	仕様	税込価格 (税抜価格)
319694	BE1482	オルカAuto ビルジポンプ12V 1300GPH	¥34,100 (¥31,000)
319695	BE1484	オルカAuto ビルジポンプ24V 1300GPH	¥34,100 (¥31,000)

Orca オルカ マニュアル電動 ビルジポンプ



No.	Mfg.No.	仕様	税込価格 (税抜価格)
319701 ☆	BE0500	500GPH	¥6,930 (¥6,300)
319702 ☆	BE0950	950GPH	¥12,320 (¥11,200)
319703 ☆	BE1450	1300GPH	¥14,740 (¥13,400)
319704 ☆	BE1454	1300GPH	¥17,160 (¥15,600)
319705 ☆	BE2002	2000GPH	¥35,640 (¥32,400)
319706 ☆	BE2004	2000GPH	¥35,640 (¥32,400)
319707 ☆	BE3004	3000GPH	¥44,990 (¥40,900)

仕様

No.	319701	319702	319703	319704	319705	319706	319707	
Mfg.No.	BE0500	BE0950	BE1450	BE1454	BE2002	BE2004	BE3002	BE3004
モデル	500GPH	950GPH	1300GPH		2000GPH		3000GPH	
オープンフロー 流量	500GPH (32 L/分) @ 13.6 VDC	950GPH (59 L/分) @ 13.6 VDC	1300GPH (66 L/分) @ 13.6 VDC	1300GPH (82 L/分) @ 27.2 VDC	2000GPH (126 L/分) @ 13.6 VDC	2000GPH (126 L/分) @ 27.2 VDC	3000GPH (189L/分) @ 13.6 VDC	3000GPH (189L/分) @ 27.2 VDC
流量 1m head	28L/分	53L/分	69L/分		104 L/分		170 L/分	
入力電圧	12 VDC							
消費電流	1.5 amps	3.5 amps	5.0 amps	2.5 amps	10 amps	5.0 amps	18 amps	9 amps
ヒューズサイズ	2.0 amps	5.0 amps	7.5 amps	5.0 amps	15 amps	7.5 amps	25 amps	15 amps
重量	0.28 kg	0.45 kg	0.82 kg		1.32 kg		2.64 kg	
ホース サイズ	19 mm	25/28.5 mm	25/28.5 mm		28.5 mm		32 mm	
電線サイズ	1.5 mm ² (16 AWG)							
材質	ポンプ本体 材質: ABS、シール材質: ニトリル、インペラー材質: アセタール							
最大排出高さ	3 m	3.5 m	4.5 m		4 m		4.6 m	
高さ	83 mm	109 mm	129 mm		165 mm		195 mm	
幅	102 mm	135 mm	168 mm		144 mm		166 mm	
深さ	78.5 mm	103 mm	121 mm		120.5 mm		132 mm	

ホエール 電動ビルジ排水ポンプ (ダイヤフラム)



空回転に強いダイヤフラム式ポンプ

ドライな位置にポンプを設置して
ビルジや廃棄物を吸上げ、排出できます。
メンテナンス管理が楽に行えます。

Gulper ガルパー-220 ビルジポンプ



Gulper ガルパー-320 ビルジポンプ

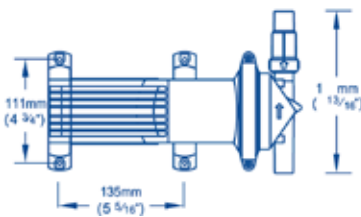
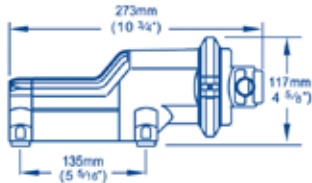
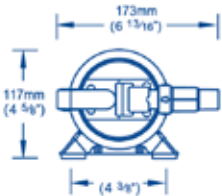


保護と検査のために簡単にアクセス可能なりモートマウントビルジポンプ
目詰りもフィルターも無い、10年以上の市場をリードするポンプ技術で
構築されています。

排出側は 25mm ホースも選択出来るようになりました。

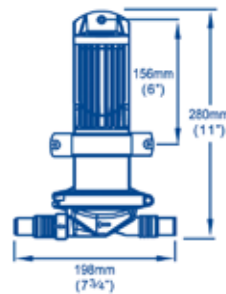
Gulper®220 は軽油搬送ポンプには適していません。

ダイヤフラムポンプ
ヘッドを回転可能
19mm ストレーナー付属



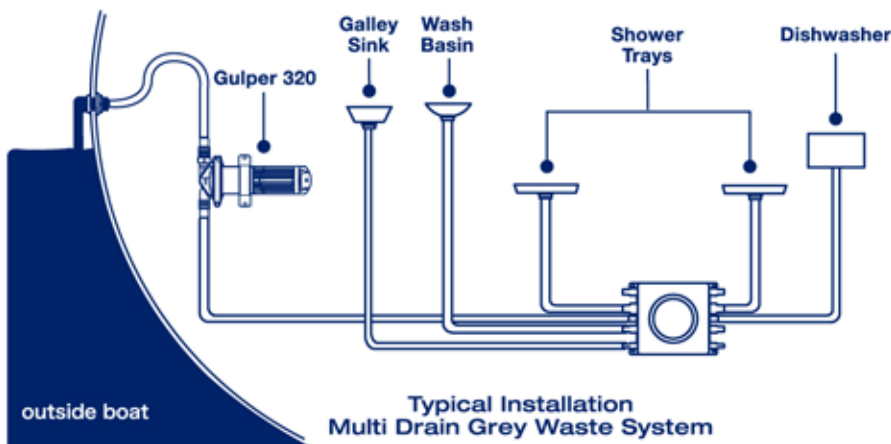
仕様

モデル	ガルパー-220		ガルパー-320	
Mfg.No.	BP1552	BP1554	BP2052	BP2054
公称電圧	12 VDC	24 VDC	12 VDC	24 VDC
オープン流量	3.5GPM (13.2L/分)	3.5GPM (13.2L/分)	5GPM (19L/分)	
消費電流	4 amp	2 amp	8 amp	4 amp
ヒューズサイズ	5 amp	2.5 amp	10 amp	5 amp
重量	1.5 kg		1.6 kg	
ホース接続	19 mm		19/25 mm	
電源電線サイズ	1.5 mm ² (16 AWG)			
最大吐出高さ	4 m			
高さ × 幅 × 深さ	117×173×273 mm		129×198×280 mm	
ポンプヘッド 材質	ガラス繊維入りナイロン			
ダイヤフラム	Santoprene®			
バルブ	ニトリル		Santoprene®	
ストレーナー			3/4 ストレーナー付属	



No.	Mfg.No.	モデル	公称電圧	税込価格 (税抜価格)
319710	☆ BP1552	ガルパー-220	12 VDC	¥43,120 (¥39,200)
319711	☆ BP1554	ガルパー-220	24 VDC	¥43,120 (¥39,200)
319708	☆ BP2052	ガルパー-320	12 VDC	¥51,590 (¥46,900)
319709	☆ BP2054	ガルパー-320	24 VDC	¥51,590 (¥46,900)

HIGH CAPACITY FOR MULTIPLE DRAINS



排水ポンプ

シャフロビルジポンプ 1500・2000GPH



DC12V&24V

自吸力はありません。水中に沈めて使用するビルジ (排出) ポンプです。

取付ホースサイズ: 28mm

本体サイズ: 184x154mm

吐出量 消費電流 12V 消費電流 24V

1500GPH (5700L/ 時間) 8.0 A 4 A

2000GPH (7600L/ 時間) 9.5 A 5 A

No.	Mfg.No.	電圧	吐出量	税込価格 (税抜価格)
318155	☆ 358-000-10	12V	1500GPH	¥31,350 (¥28,500)
318156	☆ 358-010-10	12V	2000GPH	¥37,290 (¥33,900)
318157	☆ 258-100-10	24V	1500GPH	¥36,300 (¥33,000)
318158	☆ 358-110-10	24V	2000GPH	¥42,460 (¥38,600)

シャフロ・ビルジポンプ

DC12V

DC12V モーターとケースが一体の経済的なビルジ (排水) ポンプです。自給力はありません。水中に沈めて使用します。

サイズ: H114 x W102mm (各ポンプ同じ大きさです)

連続使用可能。ポンプ部分をベース部分より簡単に着脱可能。

90cm の錫メッキされた電源コード付き。本体材質はタフナイロン使用。



高さ / 吐出能力	380GPH	500GPH	700GPH	1000GPH
0 M	24 L/分	32 L/分	44 L/分	63 L/分
1 M	22 L/分	27 L/分	38 L/分	53 L/分
2 M	15 L/分	17 L/分	32 L/分	41 L/分
ホースサイズ	19mm	19mm	19mm	28mm
消費電流 (Amp)	1.7	1.8	3.2	3.2
ヒューズ	2.5 A	2.5 A	5.0 A	6.0 A

(吐出量は L/1分当たり)

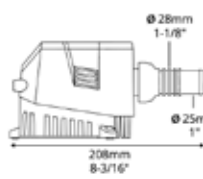
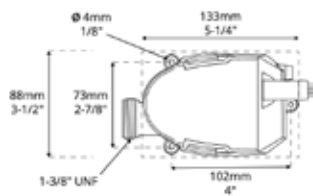
No.	Mfg.No.	吐出量	税込価格 (税抜価格)
319041	☆ 355-020-00	380GPH	¥6,380 (¥5,800)
319042	☆ 355-010-00	500GPH	¥6,490 (¥5,900)
319043	☆ 355-110-00	700GPH	¥7,590 (¥6,900)
319044	☆ 355-100-00	1000GPH	¥8,360 (¥7,600)

注) これらのビルジポンプはレジャーボートのビルジ排出の目的で設計されています。連続使用が可能です。連続して使用した場合の寿命は1000-1500時間です。

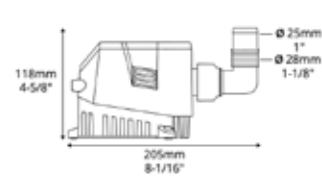
attwood SAHARA-2 ビルジポンプ

Attwood は、エア ロックを解消する自動ビルジ ポンプです。Sahara Mk2 が革新的なのは、特許取得済みの X-Air™ インペラーです。その設計性能により、ホースとポンプの下部に閉じ込められた気泡が配管から押し出され、ポンプが空になってオーバーヒートすることはありません。この画期的な技術により、Sahara Mk2 は淡水と海水の両方の用途で最も信頼性の高い自動ビルジ ポンプとなっています。

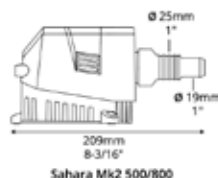
※ 旧シャワー / エアコン排水用ポンプキットの交換用としては使用できません。(排水口の高さが異なります。)



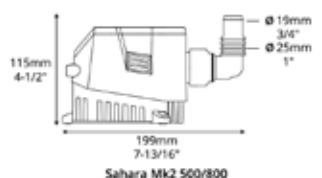
Sahara Mk2 1200 with Outlet - Straight



Sahara Mk2 1200 with Outlet - 90° Elbow



Sahara Mk2 500/800 with Outlet - Straight



Sahara Mk2 500/800 with Outlet - 90° Elbow

ストレート (直) ホース口仕様

No.	Mfg.No.	電圧	吐出量	ホースサイズ	税込価格 (税抜価格)
317311	☆ 5505-1	12V	500 GPH	19/25mm	¥22,220 (¥20,200)
317312	☆ 5508-1	12V	800 GPH	19/25mm	¥33,000 (¥30,000)
317313	☆ 5509-1	24V	800 GPH	19/25mm	¥34,650 (¥31,500)
317314	☆ 5512-1	12V	1200 GPH	25/28mm	¥38,280 (¥34,800)
317315	☆ 5513-1	24V	1200 GPH	25/28mm	¥39,820 (¥36,200)

エルボ (曲り) ホース口仕様

No.	Mfg.No.	電圧	吐出量	ホースサイズ	税込価格 (税抜価格)
317316	☆ 5505-1	12V	500 GPH	19/25mm	¥25,190 (¥22,900)
317317	☆ 5508-1	12V	800 GPH	19/25mm	¥36,080 (¥32,800)
317318	☆ 5509-1	24V	800 GPH	19/25mm	¥37,730 (¥34,300)
317319	☆ 5512-1	12V	1200 GPH	25/28mm	¥41,360 (¥37,600)
317320	☆ 5513-1	24V	1200 GPH	25/28mm	¥42,900 (¥39,000)

シャフロ・フロートスイッチ

12V/24V に使用できるフロートタイプのビルジスイッチです。

ガード付きと無しがあります。

最大消費電流: 12A@12VDC / 6A@24VDC



ガード無し
サイズ: H33xW93xL112mm



ガード付き
サイズ: H71xW102xL130mm

No.	Mfg.No.	仕様	税込価格 (税抜価格)
319045	☆ 359-111-30	ガード無し	¥5,830 (¥5,300)
319046	☆ 359-111-40	ガード付き	¥6,930 (¥6,300)

内装品・配管

航海計器

電装品

内装品・配管

外装品・金具

係留用品

エンジン関連

セイルポート

アクセサリ・釣具

安全備品

塗料・メンテナンス

排水ポンプ

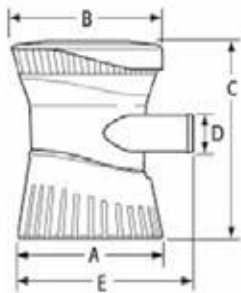
attwood TSUNAMI ビルジポンプ



T500

T800

T1200



サイズ

	A	B	C	D	E
T500	70mm	73mm	92mm	19mm	79mm
T800	80mm	83mm	111mm	19mm	90mm
T1200	80mm	83mm	111mm	28mm	95mm

GPH= 1時間に何ガロン吐出するかの能力表示です。
 500GPH: 1900L/時
 800GPH: 3040L/時
 1200GPH: 4560L/時
 ※ バッテリー電圧が 13.6V(27.2V) の時の能力です。

	電圧	消費電流	吐出量 /0m	吐出量 /1m	吐出量 /2m	ヒューズ サイズ	ホース サイズ
T500	12V	1.8Amp	600 GPH	440 GPH	260 GPH	3 Amp	19mm
T800	12V	3.0Amp	800 GPH	660 GPH	540 GPH	4 Amp	19mm
T1200	12V	3.5Amp	1200 GPH	660 GPH	700 GPH	5 Amp	28mm
T800 -24V	24V	1.3Amp	800 GPH	660 GPH	540 GPH	2 Amp	19mm
T1200 -24V	24V	1.5Amp	1200 GPH	900 GPH	700 GPH	2 Amp	28mm

No.	Mfg.No.	モデル	電圧	税込価格 (税抜価格)
319081	4606-1	T500	12V	¥9,460 (¥8,600)
319082 ☆	4608-1	T800	12V	¥14,410 (¥13,100)
319083 ☆	4612-1	T1200	12V	¥18,700 (¥17,000)
319085 ☆	4609-1	T800-24V	24V	¥14,850 (¥13,500)
319086 ☆	4613-1	T1200-24V	24V	¥17,600 (¥16,000)

attwood デジタル ビルジ スイッチ



DC12V

サイズ:
H69.3 × W80.3 × D42.7mm

ビルジの水位を検出してポンプを起動する独自の電子感知技術を採用し、ビルジ水混合液で一貫して故障なく作動するように設計されています。S3 スイッチは、汚れたビルジ水、化学薬品、汚泥の蓄積または泡を容易に区別できるため、ポンプは連続的なサイクリングにさらされません。

5年間保証
 グリスなどが金属面に付着すると作動不良を起こすことがあるので時折金属面の清掃が必要です。

attwood フロート ビルジ スイッチ

DC12&24V

最大負荷電流は 12A (12VDC) または 6A (24VDC) です。水平から最大 24° までのあらゆる面に取り付けられる、コンパクトで薄型のデザインが特徴です。水銀は含まれていません。ポンプ操作をテストするための便利なテストノブを備えています。



本体のみ
 サイズ
 H66.7×L108×W98.4mm

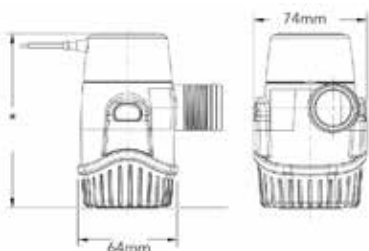
カバー付き
 サイズ
 H73.0×L133.4×W98.4mm

No.	Mfg.No.	電圧	最大電流	ボディ色	税込価格 (税抜価格)
319091 ☆	4801-1	12V	15A	白色	¥12,320 (¥11,200)

No.	Mfg.No.	電圧	仕様	税込価格 (税抜価格)
319093 ☆	4202-1	12&24VDC	本体のみ	¥10,010 (¥9,100)
319094 ☆	4201-1	12&24VDC	カバー付き	¥10,560 (¥9,600)

Rule Next Generation Bilge Pumps

高温時回路切断、逆止弁付き、ホース口は本体にネジで取り付ける仕様です。



自動

高さ: 99mm (360/500 GPH)
高さ: 111mm (800/1100 GPH)

Ruleコンピューターオートスイッチ付き(自動)ビルジポンプ

電源線は3線あります。黒色線はグラウンド(マイナス)
茶色線は AUTO 用のポジティブ(プラス)
茶色に白色のストライプ線はマニュアル用のポジティブ(プラス)です。

No.	Model No.	吐出量 GPH	LPH	電圧	ヒューズサイズ	Amps @ 12V	Amps @ 13.6V	ホースサイズ	税込価格 (税抜価格)
318888	☆ 25SA	500	1890	12V	4 Amp	1.6 (12V)	1.8 (13.6V)	19mm	¥22,330 (¥20,300)
318871	☆ 20SA	800	3028	12V	7.5 Amp	3.4 (12V)	4.3 (13.6V)	19mm	¥44,000 (¥40,000)
318872	☆ 27SA	1100	4164	12V	7.5 Amp	3.7 (12V)	4.7 (13.6V)	25&29mm	¥65,560 (¥59,600)
318889	☆ 25SA-24	500	1890	24V	3 Amp	0.8 (24V)	0.9 (27.2V)	19mm	¥18,260 (¥16,600)
318874	☆ 27SA-24	1100	4164	24V	4 Amp	1.9 (24V)	2.4 (27.2V)	25&29mm	¥69,740 (¥63,400)

Rule マニュアルビルジポンプ

Standard Bilge Pumps
サイズ: 360GPHと500GPHは高さ100mm、
800と1100は高さ112mm
吐出量は、高低差0の場合の数値です。揚程が高くなると減少します。
1.5メートルで半減します。

No.	Model No.	吐出量 GPH	LPH	電圧	ヒューズサイズ	Amps @ 12V	Amps @ 13.6V	ホースサイズ	税込価格 (税抜価格)
318881	☆ 24DA	360	1363	12V	4 Amp	2.1 (12V)	2.4 (13.6V)	19mm	¥10,010 (¥9,100)
318882	☆ 25DA	500	1890	12V	4 Amp	1.6 (12V)	1.8 (13.6V)	19mm	¥12,320 (¥11,200)
318883	☆ 20DA	800	3028	12V	7.5 Amp	3.4 (12V)	4.3 (13.6V)	19mm	¥13,750 (¥12,500)
318884	☆ 27DA	1100	4164	12V	7.5 Amp	3.7 (12V)	4.7 (13.6V)	25&29mm	¥14,300 (¥13,000)
318885	☆ 25DA-24	500	1890	24V	3 Amp	0.8 (24V)	0.9 (27.2V)	19mm	¥14,960 (¥13,600)
318887	☆ 27DA-24	1100	4164	24V	4 Amp	1.9 (24V)	2.4 (27.2V)	25&29mm	¥16,610 (¥15,100)

ルールオートスイッチ付ビルジポンプの作動方法

スイッチオン後(配線結線後水が無くても)15秒ほどモーターが回ります。モーター停止後オートマチックスイッチが作動します。
作動後もコンピューターの水を検知するためのパルスは2分おきに出ますので、水があっても最低2分間は作動しません。2分30秒以内にポンプは作動します。

attwood SAHARAビルジポンプ Mk-1



自動

在庫限りとなります。

モデル	電圧	消費電流	吐出量 /0m	吐出量 /1m	吐出量 /2m	最大揚程	ヒューズサイズ	ホースサイズ
S1100	12V	4Amp	1100	973	750	3.3M	6 Amp	28mm
S750	24V	1.5Amp	750	625	450	4.8M	2 Amp	19mm
S1100	24V	1.9Amp	1100	973	750	3.3M	3 Amp	28mm

※能力表示:バッテリー電圧が13.6V(27.2V)の時の能力です。

No.	Mfg.No.	モデル	電圧	税込価格 (税抜価格)
318998	☆ 4511-1	S1100	12V	¥41,470 (¥37,700)
318999	☆ 4512-1	S1100	24V	¥39,270 (¥35,700)

ルールオートマチックビルジポンプ 53S 2000GPH



自動

DC12V

サイズ: 高 197mm x 幅 121mm
ホースサイズ: 29mm
ヒューズサイズ: 15Amp

揚程高 0M	揚程高 1M	揚程高 2M
GPH (LPH)	GPH (LPH)	GPH (LPH)
2000 (7570)	1620 (6132)	1300 (4921)

No.	Mfg.No.	吐出量	電圧	税込価格 (税抜価格)
318873	☆ 53S	2000GPH	12V	¥141,900 (¥129,000)

内装品・配管

航海計器

電装品

内装品・配管

外装品・金具

係留用品

エンジン関連

セイルポート

アクセサリ・釣具

安全備品

塗料・メンテナンス

ビルジポンプ (排水ポンプ)

ルールメイトビルジポンプ(自動)

自動ビルジポンプ。水面が約5cmに達すると自動的にポンプが作動します。排出後(ビルジ高さが約1cmに達すると)自動停止します。センサーが汚れている場合は2.5分のサイクルモードとなります。吐出量は高低差0mの時の数値です。自給力はありません。逆止弁が付いていてビルジに残る水の量を減らし、臭気を減らし、ビルジをきれいに保ちます。

自動



Mfg.No.	消費電流		ヒューズ サイズ	ホース サイズ	吐出量/時間
	@12/24V	@13.6/27.2V			
RM 500B	1.8 A	1.8 A	4 A	19mm	1839 リットル
RM 500B-24	1.0 A	1.0 A	2 A	19mm	1839 リットル
RM 800B	3.0 A	3.0 A	5 A	19mm	3028 リットル
RM 800B-24	2.1 A	2.1 A	4 A	19mm	3028 リットル
RM 1100B	3.8 A	4.8 A	7.5 A	25/29mm	4164 リットル
RM 1100B-24	2.1 A	2.5 A	4 A	25/29mm	4164 リットル

No.	Mfg.No.	吐出量	電圧	税込価格 (税抜価格)
318975	☆ RM500B	500GPH	12V	¥22,330 (¥20,300)
318976	☆ RM500B-24	500GPH	24V	¥24,970 (¥22,700)
318977	☆ RM800B	800GPH	12V	¥24,530 (¥22,300)
318978	☆ RM800B-24	800GPH	24V	¥25,300 (¥23,000)
319020	☆ RM1100B	1100GPH	12V	¥53,240 (¥48,400)
319021	☆ RM1100B-24	1100GPH	24V	¥69,410 (¥63,100)

ルールメイト AUTO ビルジポンプ 2000GPH

2000GPH = 7570 リットル/時間

自動



サイズ
高さ152mm × 幅185mm
重量:1.8 kg
保証時間:1000H
ホースサイズ:28mm

ヒューズサイズ
12V 15A
24V 7.5A

No.	Mfg.No.	電圧	消費電流	税込価格 (税抜価格)
319077	☆ RM2000A	12V	8.4A	¥150,700 (¥137,000)
319078	☆ RM2000A-24	24V	4.2A	¥185,900 (¥169,000)

ルールビルジポンプ 1500・2000GPH

Standard Bilge Pumps

マニュアルポンプ

サイズ:高152mm × 幅108mm
重量:1.3 kg
ホースサイズ:28 mm



フリーフロー (揚程ゼロの場合の吐出量)

吐出量		
1500GPH	5,678L/時間	95 リットル/分
2000GPH	7,570L/時間	126 リットル/分

No.	Mfg.No.	吐出量	電圧	ヒューズ	税込価格 (税抜価格)
319071	☆ 02	1500GPH	12V	9A	¥31,130 (¥28,300)
319072	☆ 10	2000GPH	12V	15A	¥68,750 (¥62,500)
319073	☆ 03	1500GPH	24V	4A	¥38,610 (¥35,100)
319074	☆ 12	2000GPH	24V	10A	¥107,910 (¥98,100)

各モデルの吐出高さの吐出量

モデル	揚程高 0M	揚程高 1M	揚程高 2M
	GPH (LPH)	GPH (LPH)	GPH (LPH)
1500	1500 (5678)	1200 (4542)	680 (2574)
2000	2000 (7570)	1620 (6132)	1300 (4921)
3700	3700 (14010)	2900 (10977)	2450 (9274)

これらのビルジポンプは連続して使用できますが、30分連続して使用する目的として設計されていません。ヨットボートのためのビルジ排出用ポンプとして設計されています。使用可能な液体は、清水と海水のみです。

ルールビルジポンプ 3700GPH

Standard Bilge Pumps

マニュアルポンプ



サイズ
高さ184mm × 幅124mm
重量:2.4 kg
ホースサイズ:38mm

Mfg.No.	吐出量	ホース サイズ	電圧	ヒューズ サイズ
Rule 14A	3700GPH (14010 リットル/時間)	38mm	12V	25A
Rule 16A	3700GPH (14010 リットル/時間)	38mm	24V	15A

No.	Mfg.No.	電圧	消費電流	税込価格 (税抜価格)
319075	☆ Rule 14A	12V	15.5A	¥166,100 (¥151,000)
319076	☆ Rule 16A	24V	6.9A	¥156,200 (¥142,000)

ビルジポンプ (排水ポンプ)

ルール ビルジフロートスイッチ

ビルジポンプ用オートスイッチ。
スーパーはヒューズホルダー付きです。



スーパー

サイズ: 127×51×51mm

ルールメイト

サイズ: 114×38×51mm

No.	Mfg.No.	モデル	最大電流	税込価格 (税抜価格)
318946	☆ 37FA	スーパー	20A	¥12,100 (¥11,000)
318947	☆ 35A	ルールメイト	14A	¥8,800 (¥8,000)

Ruleスイッチパネル

モーメンタリースイッチです。 #49はON-OFFスイッチ
41はマニュアル作動時にライトが点灯します。

耐電流: DC12V:20A、DC24V:10A



49

45

41

Mfg.No.	サイズ
49	W57mm × H50mm
45	W57mm × H50mm
41	W83mm × H50mm

No.	Mfg.No.	仕様:モーメンタリー	最大電流	税込価格 (税抜価格)
318940	☆ 49	ON-OFF	12V~24V	¥19,140 (¥17,400)
318941	☆ 45	(ON)-OFF-AUTO	12V~24V	¥7,370 (¥6,700)
318942	☆ 41	(ON)-OFF-AUTOライト	12V専用	¥16,280 (¥14,800)

ビルジウォーター/オイルセパレーター

船底に溜まったビルジをポンプで排出する時にこのセパレーターを通過させてオイルを保持します。

大量にこぼれたオイルを保持できるものではありません。最大 320g のオイルを保持できます。通過させるビルジは最大 1 分間に 20ℓ以内とします。接続するホースサイズ: 19mm



No.	Mfg.No.	仕様	税込価格 (税抜価格)
600970	☆ BISEP19	本体	¥36,630 (¥33,300)
600971	☆ BISEP19F2	交換用フィルター	¥8,250 (¥7,500)

ルール オートマチックスイッチフロート式



サイズ: H76 × L137 × W64mm

No.	Mfg.No.	最大電流	税込価格 (税抜価格)
318945	☆ 40A	20A	¥21,120 (¥19,200)

日立ビルジポンプ

ドライカットスイッチ付き
ビルジ排出後、自動停止します。
サイズ 90 × 240mm



	電流	吐出量	自吸高さ	自吸時間	定格
12V セット	10A	20L/分	1M	2~5秒	10分
24V セット	5A	20L/分	1M	2~5秒	10分

No.	Mfg.No.	仕様	税込価格 (税抜価格)
318908	☆ BP190	12V セット	¥39,820 (¥36,200)
318909	☆ BP290	24V セット	¥39,820 (¥36,200)

PL スナップホースクランプ

アメリカ製のポリエチレンビルジホースの締め付けに最適です。
片手で締めることができます。
工具不要でクランプ部分を横にずらすことで、簡単に外すことができます。



No.	ホースサイズ	税込価格 (税抜価格)
318247	☆ 3/4" (19mm)	¥550 (¥500)
318248	☆ 1-1/8" (28mm)	¥770 (¥700)

内装品・配管

航海計器

電装品

内装品・配管

外装品・金具

係留用品

エンジン関連

セイルポート

アクセサリ・釣具

安全備品

塗料・メンテナンス

ビルジポンプ (排水ポンプ)

ビルジアラーム

フロートスイッチと一緒に使用します。ビルジが溜まると警告音が鳴ります。ヒューズケース付き 5A ヒューズ付属
フロートスイッチは別途となります。
取付開口サイズ: 40×60mm
フランジサイズ: 63×76mm
DC12V 用と DC24V 用を用意



No.	Mfg.No.		税込価格 (税抜価格)
318971 ☆	10710	12VDC 用	¥3,630 (¥3,300)
319062 ☆	10710-24	24VDC 用	¥3,630 (¥3,300)

ビルジコントロール&アラーム

ビルジフロートスイッチに加えて第2のフロートスイッチを設置。第1のフロートスイッチが故障の場合でも第2のフロートスイッチが感知して警告音を発し、ビルジポンプを作動させます。(AUTO モードの場合) スイッチは AUTO-OFF-(ON) (ON) = 押している間のみ ON
12VDC
最大許容電流 10A
取付開口サイズ: 56×94mm
フランジサイズ: 63×114mm
フロートスイッチ、ビルジポンプ別売



No.	Mfg.No.		税込価格 (税抜価格)
318972 ☆	10709		¥6,930 (¥6,300)

シャフロ海水ストレーナー

ステンレス # 50 メッシュフィルター内蔵、ゴミ詰まりも工具なしで簡単に解決できます。透明ボウルですから、簡単にゴミ詰まりをチェックできます。
材質: ナイロンハウジングにポリアミドボウル
ネジサイズ: 1/2" NPT, 3/4" NPT, 1" NPT, 1-1/4" NPT の4サイズ



PORT	ネジ	ホースサイズ	税込価格 (税抜価格)
1/2" NPT	H130 × W90mm	13mm	¥10,670 (¥9,700)
3/4" NPT	H130 × W90mm	19mm	¥10,230 (¥9,300)
1" NPT	H145 × W104mm	25.4mm	¥18,260 (¥16,600)
1-1/4" NPT	H178 × W127mm	32mm	¥19,800 (¥18,000)

No.	Mfg.No.	PORT ネジ	ホースサイズ	税込価格 (税抜価格)
318140 ☆	253-120-00	1/2"NPT	13mm	¥10,670 (¥9,700)
318141 ☆	253-220-00	3/4"NPT	19mm	¥10,230 (¥9,300)
318142 ☆	253-320-00	1"NPT	25.4mm	¥18,260 (¥16,600)
318143 ☆	253-400-00	1-1/4"NPT	32mm	¥19,800 (¥18,000)

※ 各サイズのホース 口が 2 個付属します。

ストレーナー取り付けブラケット

No.	Mfg.No.	フィルターサイズ	税込価格 (税抜価格)
318144 ☆	30-417-01	1/2"	¥3,740 (¥3,400)
318145 ☆	30-418-01	3/4"	¥3,850 (¥3,500)
318147 ☆	30-420-01	1-1/4"	¥5,170 (¥4,700)

交換用メッシュ

No.	Mfg.No.	フィルターサイズ	メッシュ	税込価格 (税抜価格)
318137 ☆	94-726-00	1/2", 3/4", 1"	#50	¥7,480 (¥6,800)
318138 ☆	94-727-00	1-1/4"	#20	¥7,370 (¥6,700)

水感知センサー & ビルジスイッチ

水を感じてスイッチを ON にします。ビルジポンプ用と水感知センサーがあります。ビルジポンプ用スイッチは水を感じて 6-8 秒後にスイッチが ON となり、水が無くなって 14-16 秒後に OFF となります。水感知 (High Water) センサースイッチは水を感じて 3 秒後にスイッチが ON となり水が無くなると同時に OFF となります。オイルや燃料では動作しません。5 年間保証 (正しい使用方法であること)

注意) 電源回路には必ずヒューズ等を使用してください。



10-12 / 10-24



101 / 101-24



257



230

水感知センサー (High Water) スイッチ

No.	Mfg.No.		W×H×D mm	税込価格 (税抜価格)
318810 ☆	10-12	12V Max.15A	52 × 32 × 25	¥15,510 (¥14,100)
318811 ☆	10-24	24V Max.10A	52 × 32 × 25	¥16,940 (¥15,400)

ビルジポンプスイッチ

No.	Mfg.No.		W×H×D mm	税込価格 (税抜価格)
318812 ☆	101	12V 15A	52 × 32 × 25	¥15,510 (¥14,100)
318813 ☆	101-24	24V 10A	52 × 32 × 25	¥16,940 (¥15,400)
318814 ☆	217	12V 10A	67 × 41 × 41	¥18,810 (¥17,100)
318815 ☆	230	12V 20A	67 × 41 × 41	¥19,690 (¥17,900)
318816 ☆	230-24	24V 15A	67 × 41 × 41	¥22,220 (¥20,200)

2 系統ビルジポンプスイッチ

センサーが2箇所にあります。最大電流はメインとサブの合計です。バックアップとしての使用またはブザーなどを取り付けて警報とすることができます。257B はブザー付きです。サブスイッチは水を感じて 2 分後に作動します。

No.	Mfg.No.		W×H×D mm	税込価格 (税抜価格)
318817 ☆	257	12V 20A	54 × 80 × 41	¥23,210 (¥21,100)
318818 ☆	257B	12V 20A	54 × 80 × 41	¥29,590 (¥26,900)
318819 ☆	257-24	24V 20A	54 × 80 × 41	¥27,610 (¥25,100)

ビルジスイッチパネル

(ON) -OFF-AUTO
3A と 5A のフェーズ付属

サイズ H51 × W89mm
取付穴開けサイズ H35 × W60mm



No.	Mfg.No.	税込価格 (税抜価格)
318973	30014	¥3,520 (¥3,200)

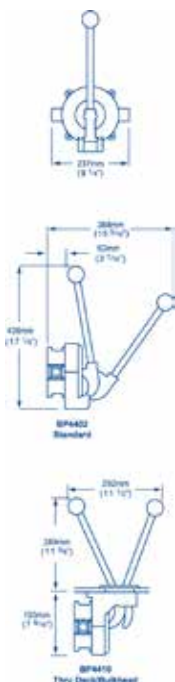
ハンドポンプ (ビルジ排水ポンプ)

ガッシャータイタン

105ℓ / 分の吐出力
ホース径 38mm



Gusher® Titan



タイタンリペアキット

No.	Mfg.No.	仕様	税込価格 (税抜価格)
319664	☆ BP4402	デッキマウント	¥37,400 (¥34,000)
319665	☆ BP4410	スルーデッキ	¥48,950 (¥44,500)
319803	☆ AK4400	リペアキット Neoprene	¥17,160 (¥15,600)
319819	☆ DP8904	デッキプレート	¥11,990 (¥10,900)

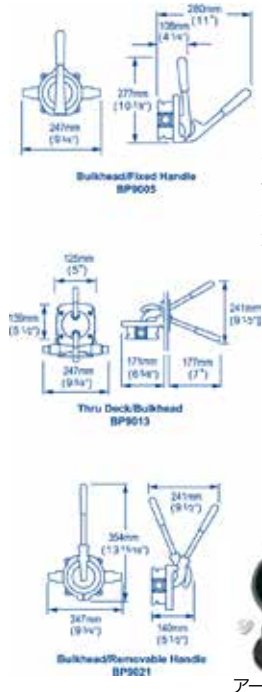
※ スルーデッキタイプは DP8904 デッキプレートが付属します。

ガッシャーアーチン

Gusher® Urchin

アーチン
BP9005
固定ハンドル

ハンドル位置は自由に変えられます。
43ℓ / 分の吐出力
ホース径 25/38mm
重量 620g/950g



アーチン BP
9013
スルーデッキ



アーチンリペアキット

No.	Mfg.No.	仕様	税込価格 (税抜価格)
319661	☆ BP9005	固定ハンドル	¥22,660 (¥20,600)
319662	☆ BP9013	スルーデッキ	¥31,680 (¥28,800)
319663	☆ BP9021	デッキマウント	¥24,970 (¥22,700)
319800	☆ AK9003	リペアキット Neoprene	¥8,580 (¥7,800)
319819	☆ DP8904	デッキプレート	¥11,990 (¥10,900)

※ スルーデッキタイプは DP8904 デッキプレートが付属します。

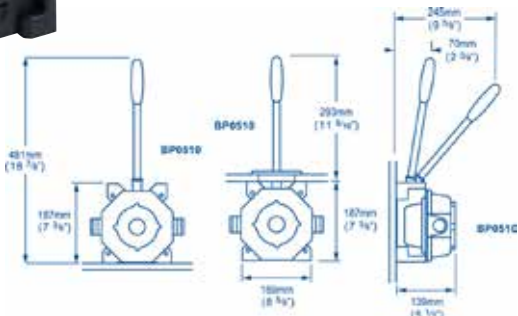
Mk5 ハンドWaste/Bilge ポンプ

何十年もの間ボートオーナー/クルーによってテストされ、
信頼されてきたデザイン。

- ・12 m (40 ft) 以上のボートの主要ビルジポンプとして適しています。
- ・ISO15083 に準拠
- ・救命ボート用として承認を受けています。
- ・ロイズ (MCA) および USCG の承認を受けています。
- (Mk 5 ユニバーサル MCA - サイズ 2)
- (Mk5 複動 - サイズ 3)



排出能力 (サクション 1 m,
排出高さ 0.5 m の時)
45 ストローク / 分 42 ltrs
70 ストローク / 分 66 ltrs



このビルジポンプの設計は取付け方法の多様性があります。
ホエールの最も用途の広い高性能ポンプです。
3通りの取付け方法: オンデッキ、スルーデッキ、バルクヘッド
高性能: 毎分 66 リットルの排出流量

No.	Mfg.No.	仕様	税込価格 (税抜価格)
319671	☆ BP0510	バルクヘッドマウント	¥31,680 (¥28,800)
319805	☆ AK8050	Mk5ポンプリペアキット	¥12,760 (¥11,600)
319820	☆ DP9905	デッキプレート	¥16,720 (¥15,200)

※ スルーデッキマウントの為のデッキプレートは別売です。

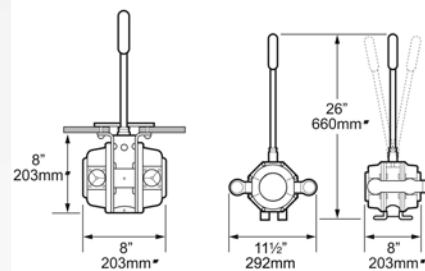
Mk5 ダブルアクションビルジ ポンプ

Mk5 ダブルアクションポンプ

- ・ハイパフォーマンス
- ・保守点検が容易で、工具が不要
- ・1つのダイヤフラムが故障しても片方のポンプで排出を継続できます。
- ホースサイズ: 38 mm
- ポンプ本体材質: ガラス充填ポリプロピレン、ダイヤフラム・バルブとシール: ニトリル
- 操作レバー: アセタール、ガラス繊維入りナイロン
- スプリングとファスナー: ステンレス



排出能力 (サクション 1 m,
排出高さ 0.5 m の時)
45 ストローク / 分 64 ltrs
70 ストローク / 分 104 ltr



No.	Mfg.No.	仕様	税込価格 (税抜価格)
319674	☆ MH5550	バルクヘッドマウント	¥120,120 (¥109,200)
319675	☆ MH5560	スルーデッキマウント	¥119,020 (¥108,200)
319676	☆ MH5570	オンデッキマウント	¥120,120 (¥109,200)
319805	☆ AK8050	Mk5ポンプリペアキット	¥12,760 (¥11,600)
319820	☆ DP9905	デッキプレート	¥16,720 (¥15,200)

※ スルーデッキマウントの為のデッキプレートは別売です。

内装品・配管

航海計器

電装品

内装品・配管

外装品・金具

係留用品

エンジン関連

セイルボート

アクセサリ・釣具

安全備品

塗料・メンテナンス

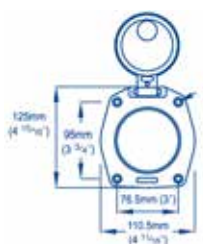
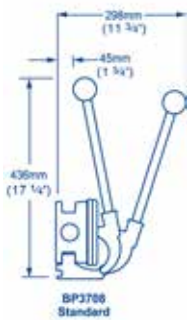
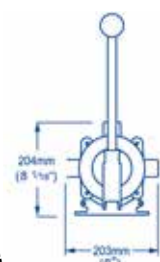
ホエールハンドポンプ (ビルジ排水ポンプ)

ガッシャー10

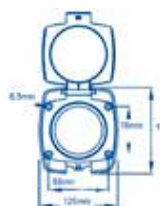
BP3708
オンデッキ
バルクヘッド
マウント



BP3740
スルーデッキ
バルクヘッドマウント



DP3804
デッキプレート
(アルミ)



DP8904
デッキプレート



重量	2.3 kg
最大吸入揚程	4m
最大吐出揚程	4m
ホースコネクション	38mm
吐出量(45ストローク/分)	41 L
吐出量(70ストローク/分)	65 L

No.	Mfg.No.	仕様	税込価格 (税抜価格)
319666	☆ BP3708	オンデッキマウント	¥85,910 (¥78,100)
319667	☆ BP3740	スルーデッキマウント	¥85,910 (¥78,100)
319810	☆ DP3804	デッキプレート(アルミ)	¥21,670 (¥19,700)
319819	☆ DP8904	デッキプレート(プラスチック)	¥11,990 (¥10,900)
319807	☆ AK3706	リペアーキット Mk2/3 Neoprene	¥14,190 (¥12,900)

※ スルーデッキマウントの為のデッキプレートは別売です。

ガッシャー30

BP3010
バルクヘッドマウント

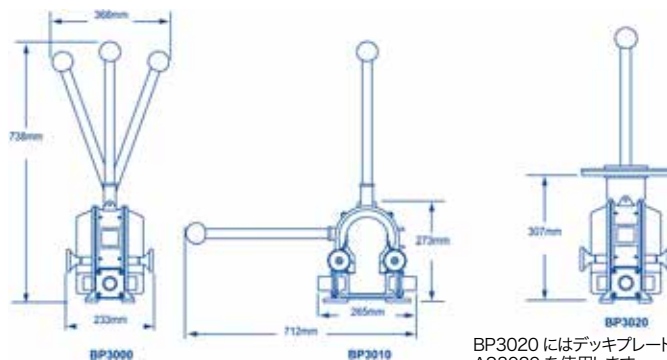


BP3000
デッキマウント



モデル	BP3000	BP3010
重量	5.05kg	5.9kg
最大吸入揚程	4m	4m
最大吐出揚程	4m	4m
ホースコネクション	38mm	38mm
吐出量(45ストローク/分)	75 L	75 L
吐出量(70ストローク/分)	117 L	117 L

材質:
本体: マリングレード LM6 アルミニウム (エポキシコーティング)
ダイヤフラム: ネオプレーン
プッシュ: アセタール
取付ビス: ステンレス



BP3020 にはデッキプレート AS3020 を使用します。

サービスキット:
AK3051 サービスキット (ダイヤフラム・バルブ・ガスケット)
AS3016 ハンドホイール/スタッドキット
AS3015 レバーアッセンブリー

No.	Mfg.No.	仕様	税込価格 (税抜価格)
319668	☆ BP3000	デッキマウント	¥170,940 (¥155,400)
319669	☆ BP3010	バルクヘッドマウント	¥170,940 (¥155,400)

ビルジストレーナー

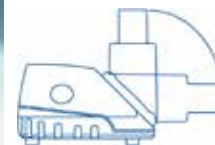
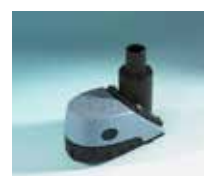
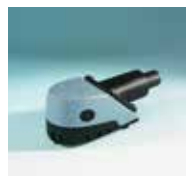
ホースサイズ: 25/38mm



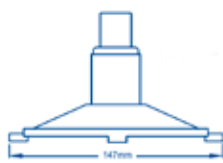
SB4222



SB3422
(Top/Side entry)



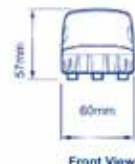
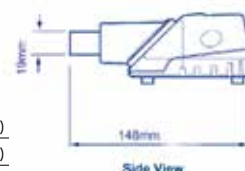
横方向にも、上方向にもホースを取り付けられるビルジストレーナー
ホースサイズ: 19mm



SB5865



No.	Mfg.No.	仕様	税込価格 (税抜価格)
319764	☆ SB3422	Top/Side 19mm	¥12,540 (¥11,400)
319765	☆ SB4222	Side 25/38mm	¥8,250 (¥7,500)
319766	☆ SB5865	Top 25/38mm	¥8,250 (¥7,500)



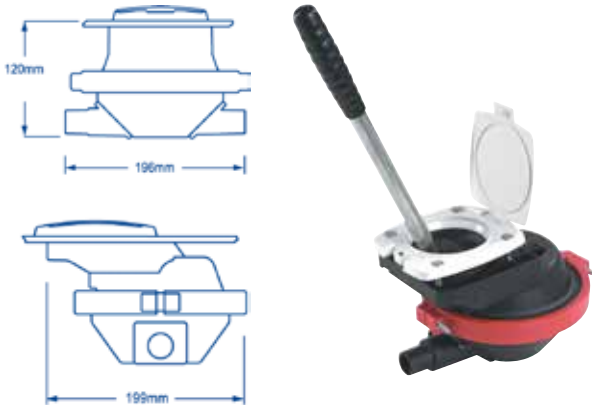
ホエールハンドポンプ (ビルジ排水ポンプ)

コンパクト 50

カバー付きのデッキプレートが含まれています。

- ・堅牢で実績のある信頼性
- ・ハイパフォーマンス (排出量最大 35 ltrs/分)
- ・ビルジ水塩水またはディーゼル燃料の圧送に適しています。

ホース サイズ: 25mm
重量: 0.9 kg



No.	Mfg.No.	仕様	税込価格 (税抜価格)
319677 ☆	BP0350	コンパクト50	¥23,870 (¥21,700)

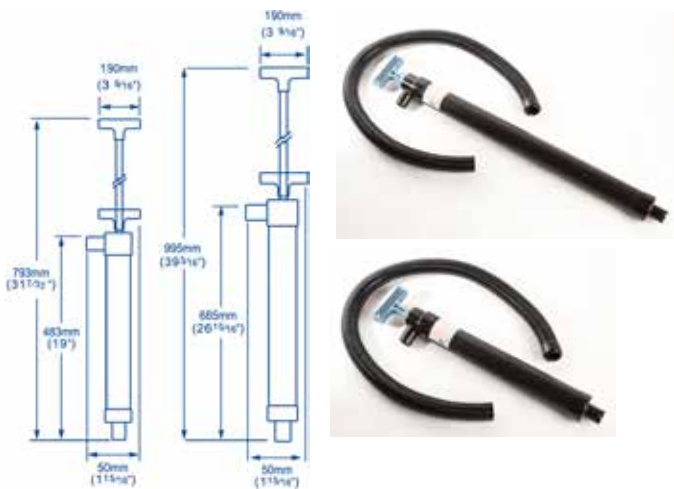
スマートベイルポンプ

蓋部分がビジルポンプのハンドルになります。
ホースサイズ: 25/38mm

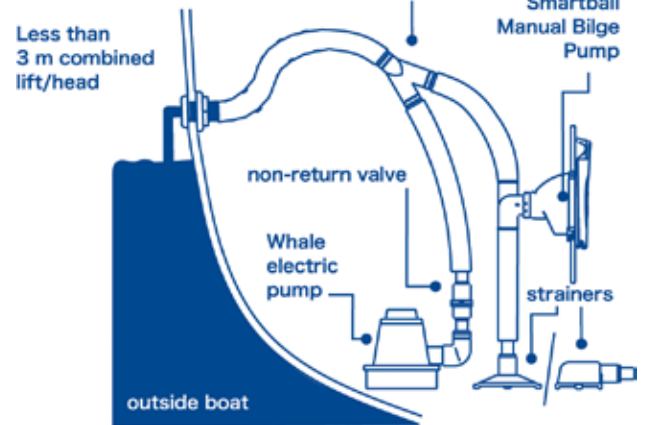


No.	Mfg.No.	ホースサイズ	税込価格 (税抜価格)
319678 ☆	BP5012	25/38mm	¥26,620 (¥24,200)

イージーベイラー



No.	Mfg.No.	仕様	税込価格 (税抜価格)
319679 ☆	BP1935	筒型ポンプ L483mm	¥10,230 (¥9,300)
319680 ☆	BP1955	筒型ポンプ L685mm	¥11,220 (¥10,200)



ナイロンホースフィッティング

オスネジ (NPT) ⇒ ホース口



No.	NPTネジ	ホース口	税込価格 (税抜価格)
318700	☆ 1/4" × 1/2"		¥990 (¥900)
318701	☆ 3/8" × 1/2"		¥990 (¥900)
318702	☆ 3/8" × 5/8"		¥990 (¥900)
318703	☆ 1/2" × 3/8"		¥990 (¥900)
318704	☆ 1/2" × 1/2"		¥990 (¥900)
318705	☆ 1/2" × 5/8"		¥1,100 (¥1,000)
318706	☆ 1/2" × 3/4"		¥990 (¥900)
318707	☆ 1/2" × 1"		¥1,100 (¥1,000)
318708	☆ 3/4" × 1/2"		¥1,100 (¥1,000)
318709	☆ 3/4" × 5/8"		¥1,100 (¥1,000)
318710	☆ 3/4" × 3/4"		¥1,320 (¥1,200)
318711	☆ 3/4" × 1"		¥990 (¥900)
318712	☆ 1" × 3/4"		¥990 (¥900)
318713	☆ 1" × 1"		¥990 (¥900)
318714	☆ 1" × 1-1/4"		¥2,530 (¥2,300)
318715	☆ 1-1/4" × 3/4"		¥1,870 (¥1,700)
318716	☆ 1-1/4" × 1"		¥1,870 (¥1,700)
318717	☆ 1-1/4" × 1-1/4"		¥1,870 (¥1,700)
318718	☆ 1-1/4" × 1-1/2"		¥1,870 (¥1,700)
318719	☆ 1-1/2" × 1-1/4"		¥1,980 (¥1,800)
318720	☆ 1-1/2" × 1-1/2"		¥1,980 (¥1,800)



アメリカ規格

Tフィッティング (3方ホース口)



No.	ホースサイズ	税込価格 (税抜価格)
318601	☆ 13mm	¥1,540 (¥1,400)
318602	☆ 16mm	¥1,540 (¥1,400)
318603	☆ 19mm	¥1,650 (¥1,500)
318604	☆ 25mm	¥1,430 (¥1,300)
318605	☆ 32mm	¥1,870 (¥1,700)
318606	☆ 38mm	¥2,090 (¥1,900)

Tフィッティング段落とし



No.	ホースサイズ	税込価格 (税抜価格)
318608	☆ 38-19-38mm	¥2,970 (¥2,700)
318609	☆ 28-19-28mm	¥3,190 (¥2,900)

Yフィッティング



318589 318588

No.	ホースサイズ	税込価格 (税抜価格)
318589	☆ 19 × 19 × 19mm	¥3,630 (¥3,300)
318588	☆ 28 × 28 × 28mm	¥3,850 (¥3,500)

段落としホースアダプター



No.	ホースサイズ	税込価格 (税抜価格)
318651	☆ 6.4mm × 9.5mm	¥1,210 (¥1,100)
318652	☆ 6.4mm × 12.7mm	¥880 (¥800)
318653	☆ 9.5mm × 12.7mm	¥990 (¥900)
318654	☆ 9.5mm × 16.0mm	¥990 (¥900)
318655	☆ 12.7mm × 16.0mm	¥1,430 (¥1,300)

段落としホースアダプター



No.	ホースサイズ	税込価格 (税抜価格)
318656	☆ 16mm × 19mm	¥3,300 (¥3,000)
318657	☆ 19mm × 25.4mm	¥3,300 (¥3,000)

エルボ 両端ホース口



No.	ホースサイズ	税込価格 (税抜価格)
318611	☆ 13mm	¥1,210 (¥1,100)
318612	☆ 16mm	¥1,430 (¥1,300)
318613	☆ 19mm	¥1,540 (¥1,400)
318614	☆ 25mm	¥1,980 (¥1,800)
318615	☆ 32mm	¥1,980 (¥1,800)
318616	☆ 38mm	¥3,300 (¥3,000)

ホースジョイント 両端ホース口



No.	ホースサイズ	税込価格 (税抜価格)
318621	☆ 13mm	¥990 (¥900)
318622	☆ 16mm	¥990 (¥900)
318623	☆ 19mm	¥1,430 (¥1,300)
318624	☆ 25mm	¥1,430 (¥1,300)
318625	☆ 32mm	¥1,540 (¥1,400)
318626	☆ 38mm	¥1,650 (¥1,500)

ブッシング (NPT) オスネジ ⇒ メスネジ



No.	NPTネジ	ホース口	税込価格 (税抜価格)
318690	☆ 3/4" × 1/2"		¥1,540 (¥1,400)
318692	☆ 1-1/4" × 1"		¥2,530 (¥2,300)
318693	☆ 1-1/2" × 1-1/4"		¥2,530 (¥2,300)

プラグ (NPT)



No.	NPTネジ	税込価格 (税抜価格)
318740	☆ 1/2"	¥880 (¥800)
318741	☆ 3/4"	¥1,430 (¥1,300)
318742	☆ 1"	¥880 (¥800)
318743	☆ 1-1/4"	¥1,430 (¥1,300)
318744	☆ 1-1/2"	¥1,870 (¥1,700)

メスネジ (NPT) ⇒ ホース口



No.	NPTネジ	ホース口	税込価格 (税抜価格)
318721	☆ 1/2" × 3/4"		¥2,530 (¥2,300)
318722	☆ 3/4" × 5/8"		¥2,200 (¥2,000)
318723	☆ 3/4" × 3/4"		¥1,870 (¥1,700)

メスネジ (NPT) Tフィッティング



No.	ネジサイズ	税込価格 (税抜価格)
318695	☆ 1/2"	¥4,070 (¥3,700)
318696	☆ 3/4"	¥6,050 (¥5,500)
318697	☆ 1"	¥7,480 (¥6,800)
318698	☆ 1-1/2"	¥10,450 (¥9,500)

1/2NPT はネジ規格呼称です。
12.7mm ではなく約 21mm あります。
詳しくは巻末の配管用ネジ規格表をご確認ください。
ナイロンフィッティングは水線上で使用してください。

ガーデンホースネジ山×ホース口

船外機テストフラッシャー等のネジ山で通常のネジ山と比較して荒いネジです。
3/4GHT オスネジ



No.	ホース口サイズ	税込価格 (税抜価格)
318730 ☆	13mm	¥1,430 (¥1,300)
318731 ☆	16mm	¥1,430 (¥1,300)
318732 ☆	19mm	¥1,430 (¥1,300)

3/4GHTメス →ホース口

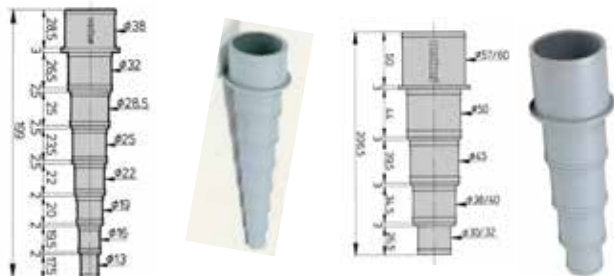


No.	ホース口サイズ	税込価格 (税抜価格)
318724 ☆	13mm	¥2,090 (¥1,900)
318725 ☆	16mm	¥2,200 (¥2,000)
318726 ☆	19mm	¥2,090 (¥1,900)

3/4 GHT ネジとは
アメリカで一般的に使用されるホース用ネジ山でオスネジ外径約 27mm で1
インチ (25.4mm) に 11.5 山があります。荒いネジです。
船外機モーターフラッシャーなどの接続ネジとして使用されています。

VETUS ホースアダプター

ホース配管の段上げ、段落としいに使用します。
13-38 は 13、16、19、22、25、28.5、32、38
30-60 は 30、38、45、50、57 の適当な位置でカットして使用できます。



No.	サイズ	税込価格 (税抜価格)
601052 ☆	13-38mm	¥7,150 (¥6,500)
601053 ☆	30-60mm	¥9,460 (¥8,600)

シャフロ配管パーツ

シャフロメスソケットにはシールテープは使用しないでください。
内側のテーパ部分を接続先に当ててシールする構造です。

ストレートソケット



No.	スタイル	型式	税込価格 (税抜価格)
318109 ☆	1/2" (F) NPT × 1/2" BARB	wing	¥660 (¥600)
318105 ☆	1/2" (F) NPT × 5/8" BARB	wing	¥990 (¥900)
318108 ☆	1/2" (F) NPT × 3/4" BARB	wing	¥990 (¥900)

エルボソケット



No.	スタイル	型式	税込価格 (税抜価格)
318118 ☆	1/2" (F) NPT × 1/2" BARB	wing	¥660 (¥600)
318120 ☆	1/2" (F) NPT × 5/8" BARB	8-155	¥1,100 (¥1,000)
318123 ☆	1/2" (F) NPT × 3/4" BARB	8-157	¥990 (¥900)

ガーデンホースアダプター

ガーデンホース × NPT アダプター
3/4 GHT オスネジ × 1/2 NPT メスネジ



No.	Mfg.No.	税込価格 (税抜価格)
318112 ☆	244-2356	¥1,320 (¥1,200)

逆止弁付きホースコネクター

各3サイズのホースを接続できます。必要な箇所まで切断して使用します。



No.	Mfg.No.	全長	ホースサイズ	税込価格 (税抜価格)
318964 ☆	47763	170mm	13/19/25mm	¥1,210 (¥1,100)
318965 ☆	47764	258mm	25/32/38mm	¥1,650 (¥1,500)

スルハル SUS 316

ネジ規格 NPSM (機械的結合用アメリカ標準取付具用管用平行ねじ)

ステンレス スルハル ホース口付き



ネジ長さ: Standard
ネジ規格 NPSM

すべてのステンレススルハルのフランジ部分はバフ研磨されています。

No.	Mfg.No.	ネジサイズ	全長	取付穴開け サイズ	ホース サイズ	最大 外板厚さ	税込価格 (税抜価格)
325371	☆ 86551	1/2" × 14	90mm	21mm	16mm	25mm	¥2,970 (¥2,700)
325372	☆ 86552	3/4"-14	94mm	27mm	19mm	28mm	¥3,410 (¥3,100)
325373	☆ 86553	1" × 11.5	100mm	33mm	25.4mm	33mm	¥4,180 (¥3,800)
325374	☆ 86554	1-1/4" × 11.5	104mm	42mm	28mm	33mm	¥5,170 (¥4,700)
325375	☆ 86555	1-1/4" × 11.5	105mm	42mm	32mm	25mm	¥6,270 (¥5,700)
325376	☆ 86556	1-1/2" × 11.5	104mm	48mm	38mm	25mm	¥7,370 (¥6,700)
325377	☆ 86557	2" × 11.5	107mm	60mm	51mm	43mm	¥8,800 (¥8,000)

ステンレス スルハル ホース口付き



ネジ長さ: Short
ネジ規格 NPSM

No.	Mfg.No.	ネジサイズ	全長	取付穴開け サイズ	ホース サイズ	最大 外板厚さ	税込価格 (税抜価格)
325361	☆ 86541	1/2" × 14	60mm	21mm	16mm	18mm	¥2,640 (¥2,400)
325362	☆ 86542	3/4"-14	62mm	27mm	19mm	18mm	¥2,970 (¥2,700)
325363	☆ 86543	1" × 11.5	65mm	33mm	25.4mm	21mm	¥3,740 (¥3,400)
325364	☆ 86544	1-1/4" × 11.5	65mm	42mm	28mm	18mm	¥4,400 (¥4,000)
325365	☆ 86545	1-1/4" × 11.5	65mm	42mm	32mm	18mm	¥5,170 (¥4,700)
325366	☆ 86546	1-1/2" × 11.5	77mm	48mm	38mm	22mm	¥6,160 (¥5,600)

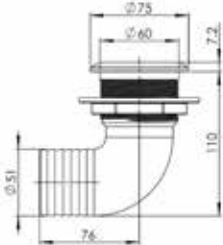
SUS316 ステンレス スルハル90°ベント ホース口付き



ネジ長さ: Standard
ネジ規格 NPSM

No.	Mfg.No.	ネジサイズ	全長	取付穴開け サイズ	ホース サイズ	最大 外板厚さ	税込価格 (税抜価格)
325381	☆ 86561	3/4"-14	83mm	27mm	16mm	26mm	¥4,950 (¥4,500)
325382	☆ 86562	3/4"-14	87mm	27mm	19mm	26mm	¥5,060 (¥4,600)
325383	☆ 86563	1" × 11.5	108mm	33mm	25.4mm	34mm	¥7,150 (¥6,500)
325384	☆ 86564	1" × 11.5	110mm	33mm	28mm	34mm	¥7,150 (¥6,500)
325385	☆ 86566	2-1/4" × 12UN	158mm	58mm	38mm	46mm	¥11,330 (¥10,300)

SUS316 ステンレス スルハルショート90°エルボ ホース口付き



No.325388
Mfg.No.86570
のサイズです。

ネジ長さ: Short
ネジ規格 NPSM

No.	Mfg.No.	ネジサイズ	全長	取付穴開け サイズ	ホース サイズ	最大 外板厚さ	税込価格 (税抜価格)
325386	☆ 86568	1-1/4" × 11.5	93mm	42mm	32mm	25mm	¥9,570 (¥8,700)
325387	☆ 86569	1-1/2" × 11.5	97mm	48mm	38mm	25mm	¥10,670 (¥9,700)
325388	☆ 86570	2" × 11.5	115mm	60mm	51mm	25mm	¥14,960 (¥13,600)

SUS316 ステンレス スルハル 全ネジ

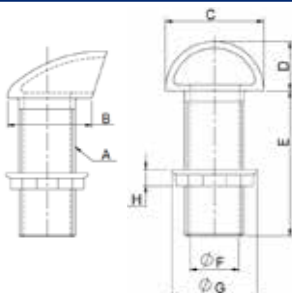
ネジ規格: NPSM + NPT

ネジ規格は、USA 標準の NPSM ストレートで、端末部分を NPT に仕上げてあります。ストレートでもテーパにも対応します。



No.	Mfg.No.	ネジサイズ	全長	取付穴開け サイズ	ネジ部 長さ	最大 外板厚さ	税込価格 (税抜価格)
325391	☆ 56567TH	3/8" × 18	60mm	17mm	56mm	16mm	¥2,090 (¥1,900)
325392	☆ 56568TH	1/2" × 14	65mm	21mm	60mm	19mm	¥2,860 (¥2,600)
325393	☆ 56558TH	3/4"-14	75mm	27mm	70mm	32mm	¥3,740 (¥3,400)
325394	☆ 56560TH	1" × 11.5	65mm	33mm	60mm	38mm	¥4,950 (¥4,500)
325395	☆ 56561TH	1-1/2" × 11.5	70mm	48mm	64mm	64mm	¥7,370 (¥6,700)

SUS316 ステンレス クラムトップスルハル(BSP)



Mfg.No.	A	B	C	D	E	F	G	H
86695	1/2"-14 BSP	33.8	38	19	65.5	16.5	33	10.5
86696	3/4"-14 BSP	39.5	43.7	22	65	22	40	10.5
86697	1"-11 BSP	47	50	26	75	27	48	12.5
86698	1-1/4"-11 BSP	59.8	57	28.5	80	35.5	57	16.5
86699	1-1/2"-11 BSP	64.5	64.5	32.5	84.5	41.5	66.5	15.5

排水・排気などを外側へ飛ばさず下方向へ排出します。
 鑄造 316 ステンレス、明るく磨かれたクラムトップ。
 タンクのベントからエンジン出口まで、さまざまな用途に最適です。
 クラムトップにより吹出口への水の浸入を軽減します。
 水面より上で使用します。

No.	Mfg.No.	サイズ	サイズ	取付穴開け サイズ	ホース サイズ	最大 外板厚さ	税込価格 (税抜価格)
325511	86695	1/2"	38 × 38 × 18.5mm	27mm	16mm	26mm	¥3,740 (¥3,400)
325512	86696	3/4"	44 × 44 × 20.5mm	27mm	19mm	26mm	¥4,290 (¥3,900)
325513	86697	1"	50 × 50 × 23.0mm	33mm	25.4mm	34mm	¥5,390 (¥4,900)
325514	86698	1-1/4"	57 × 57 × 27.0mm	33mm	28mm	34mm	¥6,380 (¥5,800)
325515	86699	1-1/2"	65 × 65 × 31.0mm	58mm	38mm	46mm	¥8,910 (¥8,100)

※ 配管用ネジの実寸サイズは、呼称サイズと異なります。

FORESPAR マレロン



250 シリーズ全ネジ



253 シリーズホース口付き



251 シリーズ全ネジ



フラッシュヘッドドレイン
メッシュ付き

スルハル 250シリーズ

全ネジ/ フラッシュヘッド

No.	Mfg No.	ModelNo.	Hネジサイズ	D長さ	税込価格 (税抜価格)
319181	☆ 906000	CF 250 1/2	21mm 51mm	¥3,410 (¥3,100)	
319182	☆ 906002	CF 250 3/4	26mm 57mm	¥3,190 (¥2,900)	
319183	☆ 906004	CF 250 1	33mm 60mm	¥3,410 (¥3,100)	
319184	☆ 906006	CF 250 1-1/4	42mm 76mm	¥4,070 (¥3,700)	
319185	☆ 906008	CF 250 1-1/2	47mm 76mm	¥4,290 (¥3,900)	
319186	☆ 906001	CF 250S 1/2	21mm 51mm	¥4,290 (¥3,900)	
319187	☆ 906003	CF 250S 3/4	26mm 57mm	¥4,290 (¥3,900)	
319188	☆ 906005	CF 250S 1	33mm 60mm	¥4,730 (¥4,300)	
319189	☆ 906007	CF 250S 1-1/4	42mm 76mm	¥5,060 (¥4,600)	
319190	☆ 906009	CF 250S 1-1/2	47mm 76mm	¥5,390 (¥4,900)	

※ Sはメッシュ付き

※ H サイズを mm で表示していますが、ネジ規格は、NPSM (National Pipe Straight Mechanical) 平行ネジです。

スルハル 251シリーズ

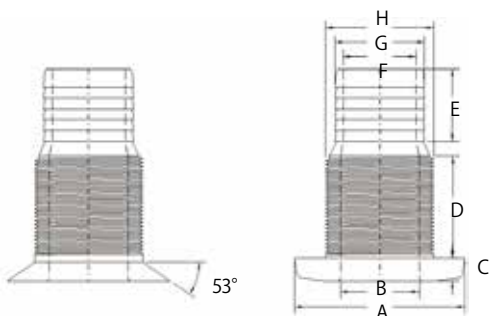
全ネジ/ マッシュルームヘッド

No.	Mfg No.	ModelNo.	Hネジサイズ	D長さ	税込価格 (税抜価格)
319191	☆ 906010	CF 251 1/2	21mm 51mm	¥2,970 (¥2,700)	
319192	☆ 906012	CF 251 3/4	26mm 57mm	¥3,410 (¥3,100)	
319193	☆ 906014	CF 251 1	33mm 60mm	¥3,630 (¥3,300)	
319194	☆ 906016	CF 251 1-1/4	42mm 76mm	¥4,070 (¥3,700)	
319195	☆ 906018	CF 251 1-1/2	47mm 76mm	¥4,730 (¥4,300)	
319196	☆ 906020	CF 251 2	59mm 76mm	¥7,810 (¥7,100)	
319197	☆ 906011	CF 251S 1/2	21mm 51mm	¥4,070 (¥3,700)	
319198	☆ 906013	CF 251S 3/4	26mm 57mm	¥4,070 (¥3,700)	
319199	☆ 906015	CF 251S 1	33mm 76mm	¥4,290 (¥3,900)	
319200	☆ 906017	CF 251S 1-1/4	42mm 76mm	¥4,070 (¥3,700)	
319201	☆ 906019	CF 251S 1-1/2	47mm 76mm	¥5,390 (¥4,900)	
319202	☆ 906021	CF 251S 2	59mm 76mm	¥9,240 (¥8,400)	

※ Sはメッシュ付き

※ H サイズを mm で表示していますが、ネジ規格は、NPSM (National Pipe Straight Mechanical) 平行ネジです。

ABYC 提言を超え、すべての UL 規格を満たします。
ネジ規格は、NPSM (National Pipe Straight Mechanical) 平行ネジです。
メーカーが推奨する取付のためのナット締め付けトルクは、27.11 N・m (2.76kgf・m) です。



スルハル 253シリーズ

ホース口付き/ マッシュルームヘッド

No.	Mfg No.	ModelNo.	G ホースサイズ	税込価格 (税抜価格)
319211	☆ 906022	CF 253 1/2	16mm	¥2,970 (¥2,700)
319212	☆ 906024	CF 253 3/4	19mm	¥3,410 (¥3,100)
319213	☆ 906026	CF 253 1	25mm	¥3,630 (¥3,300)
319214	☆ 906070	CF253 1-1/8	29mm	¥3,630 (¥3,300)
319215	☆ 906028	CF 253 1-1/4	32mm	¥3,630 (¥3,300)
319216	☆ 906030	CF 253 1-1/2	38mm	¥4,290 (¥3,900)
319217	☆ 906032	CF 253 2	51mm	¥8,030 (¥7,300)
319218	☆ 906023	CF 253S 1/2	16mm	¥4,070 (¥3,700)
319219	☆ 906025	CF 253S 3/4	19mm	¥4,290 (¥3,900)
319220	☆ 906027	CF 253S 1	25mm	¥4,730 (¥4,300)
319221	☆ 906071	CF253S 1-1/8	29mm	¥4,730 (¥4,300)
319222	☆ 906029	CF 253S 1-1/4	32mm	¥5,060 (¥4,600)
319223	☆ 906031	CF 253S 1-1/2	38mm	¥5,390 (¥4,900)
319224	☆ 906033	CF 253S 2	51mm	¥9,460 (¥8,600)

※ Sはメッシュ付き

フラッシュヘッドドレイン

全ネジ/ フラッシュヘッド

No.	Mfg.No.	Model No.	G ホースサイズ	D ネジ部長さ	税込価格 (税抜価格)
319231	☆ 906038	CF254 1-1/4	32mm	44mm	¥5,060 (¥4,600)
319232	☆ 906036	CF 254 1-1/2	38mm	44mm	¥4,070 (¥3,700)
319233	☆ 906039	CF 254 1-5/8	41mm	35mm	¥5,060 (¥4,600)
319234	☆ 906034	CF 254 2	51mm	35mm	¥8,360 (¥7,600)
319235	☆ 906037	CF 254S 1-1/2	38mm	44mm	¥5,610 (¥5,100)
319236	☆ 906035	CF 254S 2	51mm	35mm	¥9,900 (¥9,000)

※ Sはメッシュ付き

マレロンは、水線下でも、問題無く使用可能です。
環境温度範囲: -40° C to +80° C

単位: インチ

SERIES	SIZE	A	B	C	D	E	F	G	H
250	1/2"	2.375	.430	.335	2.000	N/A	N/A	N/A	.810
	3/4"	2.430	.665	.320	2.250	N/A	N/A	N/A	1.015
	1"	2.835	.875	.320	2.375	N/A	N/A	N/A	1.285
	1-1/4"	2.820	1.115	.325	3.000	N/A	N/A	N/A	1.635
251	1-1/2"	2.810	1.380	.320	3.000	N/A	N/A	N/A	1.850
	1/2"	1.500	.448	.256	2.125	N/A	N/A	N/A	.810
	3/4"	2.084	.690	.335	3.093	N/A	N/A	N/A	1.028
	1"	2.345	.880	.288	2.400	N/A	N/A	N/A	1.282
253	1-1/4"	2.650	1.110	.345	2.950	N/A	N/A	N/A	1.615
	1-1/2"	2.940	1.360	.345	2.950	N/A	N/A	N/A	1.850
	1/2"	1.506	.505	.265	1.490	.975	.439	.657	.812
	3/4"	2.100	.670	.325	1.677	1.028	.535	.770	1.015
254	1"	2.350	.958	.295	1.695	1.085	.797	1.015	1.280
	1-1/4"	2.675	1.194	.327	1.818	1.280	1.021	1.273	1.615
	1-1/2"	2.933	1.350	.345	1.875	1.280	1.258	1.530	1.850
	2"	3.511	1.842	.375	1.875	1.350	1.610	2.018	2.320
254	1-1/4"	2.805	1.164	.316	1.500	1.280	.945	1.260	1.615
	1-1/2"	2.805	1.406	.316	1.500	1.280	1.115	1.475	1.850
	2"	3.525	1.672	.325	1.500	1.300	1.480	2.018	2.320

スルハル

ナイロンスルハル

※水線下には使用できません。



No.	ホースサイズ	取付穴開けサイズ	取付有効長	フランジサイズ	税込価格 (税抜価格)
318760 ☆	13mm	21mm	28mm	37mm	¥550 (¥500)
318761 ☆	16mm	21mm	28mm	37mm	¥550 (¥500)
318762 ☆	19mm	33mm	28mm	48mm	¥660 (¥600)
318763 ☆	25mm	33mm	32mm	48mm	¥770 (¥700)
318764 ☆	28/32mm	34mm	34mm	55mm	¥990 (¥900)
318765 ☆	38mm	56mm	44mm	73mm	¥1,430 (¥1,300)

PLスルハル(ステンレスカバー)

ストレート

※水線下には使用できません。

ステンレスのカバーを付けて、きれいでキズ付きにくく、紫外線による劣化を防止しています。



No.	ホースサイズ	取付穴開けサイズ	取付有効長	フランジサイズ	税込価格 (税抜価格)
318770 ☆	13mm	21mm	21mm	36.5mm	¥880 (¥800)
318771 ☆	16mm	21.5mm	30mm	39mm	¥880 (¥800)
318772 ☆	19mm	33mm	33mm	49.0mm	¥1,100 (¥1,000)
318773 ☆	25mm	33mm	29mm	49.0mm	¥1,100 (¥1,000)
318774 ☆	28/32mm	35mm	26mm	58mm	¥1,430 (¥1,300)
318775 ☆	38mm	56mm	46mm	76.0mm	¥1,870 (¥1,700)

エルボ(曲がり)



No.	ホースサイズ	取付穴開けサイズ	取付有効長	フランジサイズ	税込価格 (税抜価格)
318776 ☆	19mm	26mm	26mm	45mm	¥1,540 (¥1,400)
318777 ☆	25mm	33mm	26mm	52mm	¥1,650 (¥1,500)
318778 ☆	38mm	47mm	28mm	70mm	¥2,750 (¥2,500)

ホース口付スルハル

※水線下には使用できません。

ATTWOOD 社製。シャフロ、ルール、アトウッドビルジポンプの排水用に適しています。



No.	ホースサイズ	取付穴開けサイズ	取付有効長	税込価格 (税抜価格)
318531 ☆	19mm	26mm	30mm	¥1,540 (¥1,400)
318532 ☆	28/32mm	35mm	28mm	¥2,310 (¥2,100)

スルートルンサムスカッパー

ATTWOOD 社製 ホースサイズ 38mm
取付穴開けサイズ: 47mm 最大取付ハル厚: 75mm
フランジサイズ: 75mm 全長: 157mm



No.	Mfg.No.	税込価格 (税抜価格)
318735 ☆	3881-1	¥6,710 (¥6,100)

スルハル(両ホース口付き)

バルクヘッドを貫通する場合等に使用します。

ホースサイズ 19mm、
全長 128mm
取付穴開けサイズ 28mm
最大取付壁厚 28mm



No.	Mfg.No.	税込価格 (税抜価格)
318529 ☆	3878-1	¥4,070 (¥3,700)

フローテックバルブ FlowTech™

レーサーのためのスルハル装置
ガラス繊維強化マレロン

バルブを閉じたときに船底がフラットになり造渦抵抗が無くなり、より速くセーリングできます。

19mm、25mm、38mm のホース口が付属します。

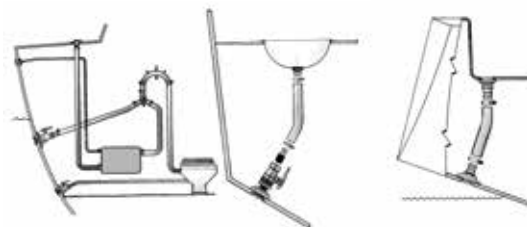


No.	Mfg.No.	商品名	税込価格 (税抜価格)
319311	☆ 905106	Folwrtech™ Valve Mark I	¥35,530 (¥32,300)
319312	☆ 905107	リペアーキット	¥23,870 (¥21,700)

ベンデッドループ

Forespar Made in USA

喫水線より低くトイレットを設置した場合にサイフォン現象による海水の逆流を防ぐための空気抜き U 字管。丈夫で錆ないマレロンを使用。



No.	Mfg.No.	ホースサイズ	色	税込価格 (税抜価格)
319371	☆ 903000	38mm	黒色	¥6,270 (¥5,700)
319372	☆ 903000W	38mm	白色	¥6,270 (¥5,700)
319373	☆ 903001	19mm	黒色	¥3,960 (¥3,600)
319374	☆ 903001W	19mm	白色	¥4,070 (¥3,700)
319375	☆ 903016	25mm	黒色	¥9,020 (¥8,200)
319376	☆ 903016W	25mm	白色	¥9,680 (¥8,800)

マレロンクリート Marelon®



環境温度範囲: -40°C ~ +80°C
紫外線に強く変色しません。

優れたマリングレードのデュポン® 社製のポリマー複合化合物を使用しています。



No.	Mfg.No.	長さ	取付ボルトサイズ	税込価格 (税抜価格)
319351	☆ 941018	76mm	4mm	¥660 (¥600)
319352	☆ 941016	102mm	5mm	¥660 (¥600)
319353	☆ 941013	127mm	5mm	¥1,210 (¥1,100)
319354	☆ 941014	165mm	6mm	¥1,980 (¥1,800)
319355	☆ 941015	203mm	6mm	¥2,860 (¥2,600)

マレロン オープンジョック

No.	Mfg.No.	長さ	取付ボルトサイズ	税込価格 (税抜価格)
319356	☆ 950000	159mm	6mm	¥2,860 (¥2,600)
319357	☆ 950001	89mm	5mm	¥1,210 (¥1,100)

Marelon と他の材料の比較表

	紫外線変質	侵食抵抗力	削磨抵抗力	引っ張り強度	ひずみ率	ABYC.Reg	UL.Reg	トケル成績
マレロン	10	10	10	10 (27,000psi)	10 (1,300,000mPa)	10	10	70
ナイロン	6	10	5	10 (12,000psi)	4 (410,000mPa)	0	0	35
アセタール	5	10	6	5 (10,000psi)	5 (450,000mPa)	0	0	31
PVC	3	10	2	3 (5,015psi)	3 (434,000mPa)	0	0	21
ポリプロピレン	8	10	7	2 (4,150psi)	2 (75,000mPa)	10	10	29
ブロンズ	10	4	10	10 (35,000psi)	10 (1,500,000mPa)	10	10	64
プラス	10	0	10	10 (45,000psi)	10 (11,000mPa)	0	0	40

FORESPAR MARELON ボールバルブとスルハル継手は、A.B.Y.C H-27 と ISO9093-2 規格を満たし、超えます。

A.B.Y.C (American Boat and Yacht Council : 米国ボートヨット評議会)

ISO(International Organization for Standardization: 国際標準化機構)

UL(Underwriters Laboratories : 材料・装置・部品・道具類などから製品に至るまでの、機能や安全性に関する標準化を目的とした製品安全規格を策定し、同時に評価方法を設定、実際の評価試験を実施し、認証を行っているアメリカの企業)

内装品・配管

航海計器

電装品

内装品・配管

外装品・金具

係留用品

エンジン関連

セイルポート

アクセサリ・釣具

安全備品

塗料・メンテナンス

FORESPAR マレロン

フランジマウントシーコック



ネジ規格は、NPSM (National Pipe Straight Mechanical) 平行ネジです。

MF849 Marelon で作られたフランジマウント Seacocks® は優れた強度と従来のブロンズタイプのバルブに比べて耐食性を提供しています。強力、軽量で、腐食及び電解無、理想的なスルハル用バルブです。ほとんどの既存のマリン用スルハル用バルブとして従来のバルブと置換えて使用することができます。

No.	Mfg.No.	Model No.	ネジサイズ	高さ	長さ	ベース	税込価格 (税抜価格)
319241	☆ 904009	MF 849 1/2	1/2"	76mm	102mm	76mm	¥10,780 (¥9,800)
319242	☆ 904010	MF 849 3/4	3/4"	76mm	102mm	76mm	¥10,890 (¥9,900)
319243	☆ 904011	MF 849 1-1/2	1-1/2"	127mm	203mm	152mm	¥24,530 (¥22,300)

※ 長さはハンドル込みです。

MF850 ボールバルブ

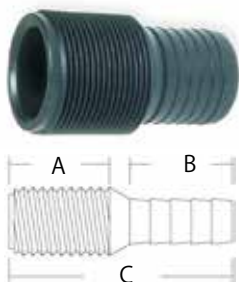


Forespar の MF850 シリーズボールバルブは、高精度、高強度 Marelon® で成形されています。腐食や電気分解の心配がなく、喫水線の上下に使用可能な理想的なバルブです。バルブの耐久テストでは、11,000 回バルブを開閉、その後水に沈め、40PSI に加圧された空気ラインに接続しました。結果は内部シールの摩耗は無く、もれも発生しませんでした。米国で販売されるマリン用バルブは並行ネジです。ヨーロッパで一般的に使用される BSP 規格については、お問い合わせください。

No.	Mfg. No.	Model No.	ネジサイズ	幅	長さ	ベース	税込価格 (税抜価格)
319251	☆ 905100	MF 850 1/2"	1/2"	48mm	76mm	102mm	¥10,120 (¥9,200)
319252	☆ 905101	MF 850 3/4"	3/4"	48mm	76mm	102mm	¥10,120 (¥9,200)
319253	☆ 905102	MF 850 1"	1"	70mm	121mm	140mm	¥16,280 (¥14,800)
319254	☆ 905103	MF 850 1"-1/4"	1-1/4"	70mm	124mm	146mm	¥16,500 (¥15,000)
319255	☆ 905104	MF 850 1"-1/2"	1-1/2"	89mm	127mm	191mm	¥20,900 (¥19,000)
319256	☆ 905105	MF 850 2"	2"	108mm	149mm	203mm	¥28,710 (¥26,100)

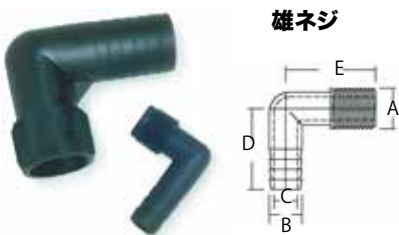
※ 長さはハンドル込みです。

ホース口 ストレート



No.	Mfg. No.	Model No.	ネジサイズ	ホース口	A	B	C	税込価格 (税抜価格)
319261	905006	CF 252 1/2	1/2"	16mm	24mm	24mm	57mm	¥726 (¥660)
319262	☆ 905007	CF 252 3/4	3/4"	19mm	24mm	24mm	60mm	¥726 (¥660)
319263	☆ 905008	CF 252 1	1"	25mm	38mm	27mm	73mm	¥1,210 (¥1,100)
319264	☆ 905009	CF 252 1-1/4	1-1/4"	32mm	41mm	32mm	83mm	¥1,430 (¥1,300)
319265	☆ 905010	CF 252 1-1/2	1-1/2"	38mm	37mm	29mm	67mm	¥1,870 (¥1,700)
319266	☆ 905011	CF 252 2	2"	51mm	43mm	32mm	83mm	¥2,860 (¥2,600)
319267	☆ 905016	CF 252 1-1/8	1"	29mm	39mm	27mm	73mm	¥1,760 (¥1,600)
319268	☆ 905017	CF 252 1-1/2	1-1/2"	32mm	37mm	32mm	81mm	¥3,410 (¥3,100)

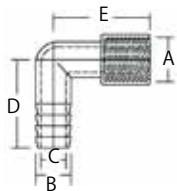
ホース口 90°エルボ



雄ネジ

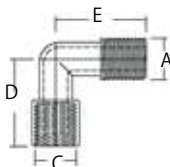
No.	Mfg.No.	Model No.	A 雄ネジ	B	C	D	E	税込価格 (税抜価格)
319271	☆ 901000	HECM 8	1/2"	16mm	11mm	51mm	38mm	¥1,100 (¥1,000)
319272	☆ 901001	HECM 12	3/4"	19mm	13mm	54mm	41mm	¥1,210 (¥1,100)
319273	☆ 901002	HECM 16	1"	25mm	16mm	64mm	48mm	¥1,430 (¥1,300)
319274	☆ 901003	HECM 20	1-1/4"	32mm	22mm	70mm	59mm	¥2,090 (¥1,900)
319275	☆ 901004	HECM 24	1-1/2"	38mm	27mm	83mm	70mm	¥2,860 (¥2,600)
319276	☆ 901005	HECM 32	2"	51mm	38mm	92mm	95mm	¥3,960 (¥3,600)
319277	☆ 901052	HECM 24/20	1-1/2"	32mm	22mm	70mm	70mm	¥4,840 (¥4,400)
319278	☆ 901053	HECM 16/16.125	1"	29mm	23mm	64mm	48mm	¥4,840 (¥4,400)

雌ネジ



No.	Mfg.No.	Model No.	A メスネジ	B	C	D	E	税込価格 (税抜価格)
319281	☆ 901006	HECF 8	1/2"	16mm	11mm	51mm	41mm	¥880 (¥800)
319282	☆ 901007	HECF 12	3/4"	19mm	14mm	56mm	45mm	¥1,100 (¥1,000)
319283	☆ 901008	HECF 16	1"	25mm	16mm	64mm	48mm	¥1,430 (¥1,300)
319284	☆ 901009	HECF 20	1-1/4"	32mm	22mm	70mm	64mm	¥2,090 (¥1,900)
319285	☆ 901010	HECF 24	1-1/2"	38mm	29mm	79mm	70mm	¥2,970 (¥2,700)
319286	☆ 901011	HECF 32	2"	51mm	40mm	92mm	83mm	¥3,630 (¥3,300)

雄ネジ/雌ネジ



No.	Mfg.No.	Model No.	A 雄ネジ	C メスネジ	D	E	税込価格 (税抜価格)
319288	☆ 920207	MEC 8	1/2"	1/2"	33mm	37mm	¥1,870 (¥1,700)
319289	☆ 920336	MEC 12	3/4"	3/4"	41mm	41mm	¥2,200 (¥2,000)

FORESPAR マレロン

Yフィッティング

ガラス繊維強化マレロン



No.	Mfg. No.	Model No.	フランジ	ホースサイズ	税込価格 (税抜価格)
319291	☆ 902002	HYCF 16	有り	25.4mm	¥6,490 (¥5,900)
319292	☆ 902003	HYC 16	無し	25.4mm	¥5,830 (¥5,300)
319293	☆ 902004	HYCF 24	有り	38.1mm	¥6,490 (¥5,900)
319294	☆ 902005	HYC 24	無し	38.1mm	¥6,490 (¥5,900)

Yバルブ

ガラス繊維強化マレロン

耐圧力: 40 P.S.I.

サイズ: 高さ 114mm, 幅 216mm

水線下位置への設置はお勧めしません。



モデル No. MF855 はホース口を異なるサイズのホース口と交換できます。

No.	Mfg. No.	モデル No.	ホースサイズ	税込価格 (税抜価格)
319301	☆ 902017	MF 854	19.1mm	¥14,190 (¥12,900)
319302	☆ 902001	MF 853	25.4mm	¥11,880 (¥10,800)
319303	☆ 902008	MF 855	28.6mm	¥18,480 (¥16,800)
319304	☆ 902000	MF 852	38.1mm	¥11,880 (¥10,800)

アダプター

ガラス繊維強化マレロン

NPSM (National Pipe Straight Mechanical) 平行ネジです。

F = Female (雌ネジ形状)

M = Male (雄ネジ形状)



No.	Mfg. No.	ネジ形状	ネジサイズ	税込価格 (税抜価格)
319381	☆ 901045	F × F	1/2" × 1/2"	¥1,980 (¥1,800)
319382	☆ 901046	F × F	3/4" × 3/4"	¥2,090 (¥1,900)
319383	☆ 901042	F × F	1" × 1"	¥2,420 (¥2,200)
319384	☆ 901044	F × F	1-1/4" × 1-1/4"	¥3,190 (¥2,900)
319385	☆ 901043	F × F	1-1/2" × 1-1/2"	¥3,410 (¥3,100)
319386	☆ 901040	M × M	3/4" × 1/2"	¥1,760 (¥1,600)
319387	☆ 901050	M × M	3/4" × 3/4"	¥1,430 (¥1,300)
319388	☆ 901051	M × M	1 × 3/4"	¥1,760 (¥1,600)
319389	☆ 901047	M × M	1-1/2" × 1"	¥3,960 (¥3,600)
319390	☆ 901048	M × M	1-1/2" × 1-1/4"	¥3,960 (¥3,600)
319391	☆ 901049	M × M	1-1/2" × 1-1/2"	¥4,730 (¥4,300)
319392	☆ 910062	M × F	1-1/2" × 1"	¥2,750 (¥2,500)
319393	☆ 910063	M × F	1-1/2" × 3/4"	¥1,980 (¥1,800)

FPTメスネジ×ホース口

ガラス繊維強化マレロン

NPSM (National Pipe Straight Mechanical) 平行ネジです。



No.	Mfg. No.	ネジ規格	ホースサイズ	税込価格 (税抜価格)
319361	☆ 901014	1/2FPT	16mm	¥1,540 (¥1,400)
319362	☆ 901015	3/4FPT	19mm	¥1,760 (¥1,600)
319363	☆ 905012	1-1/2FPT	19mm	¥2,860 (¥2,600)
319364	☆ 905013	1-1/2FPT	25.4mm	¥3,410 (¥3,100)
319365	☆ 905015	1-1/2FPT	28mm	¥3,630 (¥3,300)
319366	☆ 905014	1-1/2FPT	38mm	¥3,630 (¥3,300)

テーパ雄ネジ×ホース口

ガラス繊維強化マレロン



No.	Mfg. No.	ネジ規格	ホースサイズ	税込価格 (税抜価格)
319321	☆ 910146	1/4"	6.4mm	¥440 (¥400)
319322	☆ 910147	1/4"	7.9mm	¥440 (¥400)
319323	☆ 910148	1/4"	9.5mm	¥440 (¥400)
319324	☆ 910149	1/4"	12.7mm	¥440 (¥400)
319325	☆ 910150	3/8"	9.5mm	¥770 (¥700)
319326	☆ 910154	3/8"	12.7mm	¥660 (¥600)
319327	☆ 910156	1/2"	12.7mm	¥770 (¥700)
319328	☆ 910157	1/2"	19mm	¥880 (¥800)
319329	☆ 910158	3/4"	12.7mm	¥770 (¥700)
319330	☆ 910159	3/4"	19mm	¥1,100 (¥1,000)
319331	☆ 910160	3/4"	25.4mm	¥1,430 (¥1,300)
319332	☆ 910168	1-1/4"	38mm	¥1,870 (¥1,700)

エンジンフラッシングバルブ

ガラス繊維強化マレロン

係留艇では、エンジンフラッシング (冷却系統の塩抜き) が難しいものです。海水域・汚れた水域を航行した後、エンジンフラッシングを行えます。バルブ上部にガーデンホースを接続できてエンジンフラッシングに清水を導入できます。

マッシュルームヘッド形状のマレロンスルハル付属



ガーデンホース(3/4" GHT) ネジ規格とは、外径約19mm, 1インチに10山のネジです。ユニファイの粗目ネジ、ネジ山角度 60 度

No.	Mfg. No.	バルブサイズ	ホースサイズ	税込価格 (税抜価格)
319341	☆ 931274	1"	25.4mm	¥34,210 (¥31,100)
319342	☆ 931275	1-1/4"	32mm	¥36,630 (¥33,300)
319343	☆ 931276	1-1/2"	38mm	¥51,370 (¥46,700)
319344	☆ 931278	2"	51mm	¥35,530 (¥32,300)

マレロンは、水線下でも、問題無く使用可能です。
環境温度範囲: -40° C to +80° C

アメリカ規格 NPT規格 ブロンズ・ブラス製

ブロンズ ブッシング(NPT)



No.	オスネジ	メスネジ	税込価格 (税抜価格)
319501 ☆	1/4"	1/8"	¥2,860 (¥2,600)
319502 ☆	3/8"	1/8"	¥2,860 (¥2,600)
319503 ☆	1/2"	1/8"	¥990 (¥900)
319504 ☆	1/2"	1/4"	¥4,730 (¥4,300)
319505 ☆	1/2"	3/8"	¥4,950 (¥4,500)
319506 ☆	3/4"	3/8"	¥3,630 (¥3,300)
319507 ☆	3/4"	1/2"	¥6,710 (¥6,100)
319508 ☆	1"	3/4"	¥4,730 (¥4,300)
319509 ☆	1-1/4"	1"	¥6,930 (¥6,300)
319510 ☆	1-1/4"	1/2"	¥9,790 (¥8,900)
319511 ☆	1-1/4"	3/4"	¥7,150 (¥6,500)
319512 ☆	1-1/2"	3/4"	¥10,450 (¥9,500)
319513 ☆	1-1/2"	1"	¥8,140 (¥7,400)
319514 ☆	1-1/2"	1-1/4"	¥11,550 (¥10,500)
319515 ☆	2"	1-1/2"	¥15,730 (¥14,300)

ブラス 3/4GHTメス →ホース口

ガーデンホースネジ
アメリカで一般的な庭などで撒水などに使用するホース接続接ぎ手のネジ規格



318727

No.	ホースサイズ	税込価格 (税抜価格)
318727 ☆	1/2" 12.7mm	¥2,640 (¥2,400)
318728 ☆	5/8" 16mm	¥4,400 (¥4,000)
318729 ☆	3/4" 19mm	¥4,290 (¥3,900)

ブロンズ NPT ホース口(直)



No.	Mfg.No.	NPT 雄ネジ	ホース口	税込価格 (税抜価格)
400242 ☆	PTH-5062	1/2"	1/2or5/8	¥3,190 (¥2,900)
400231 ☆	FF-500	1/2"	3/4	¥4,290 (¥3,900)
400246 ☆	PTH-750	3/4"	3/4	¥3,630 (¥3,300)
400232 ☆	FF-750	3/4"	1"	¥8,250 (¥7,500)
400247 ☆	PTH-1000	1"	1"	¥5,170 (¥4,700)
400233 ☆	FF-1000	1"	1-1/4"	¥6,600 (¥6,000)
400234 ☆	FF-1500	1-1/2"	1-3/4"	¥13,640 (¥12,400)
400235 ☆	FF-2000	2"	2-1/4"	¥30,250 (¥27,500)

ブラス アダプター(MGHT → MNPT)

3/4" GHT は、外径約 27mm です。
1/2" NPT ネジは、外径約 21mm あります。



No.	GHT	NPT	税込価格 (税抜価格)
319531 ☆	3/4"	1/2"	¥2,530 (¥2,300)
319532 ☆	3/4"	3/4"	¥2,640 (¥2,400)

ブラス ブッシング(NPT)

オスネジとメスネジが付いた段上げ、段落とし用



No.	オスネジ	メスネジ	税込価格 (税抜価格)
319521 ☆	3/8"	1/4"	¥1,540 (¥1,400)
319523 ☆	1"	3/8"	¥2,420 (¥2,200)
319525 ☆	1"	3/4"	¥5,830 (¥5,300)

ブラス 3/4GHTオス →ホース口

GHT とは、
Garden Hose Thread
アメリカで撒水ホースなどの端末具に使用されるネジ規格
3/4" GHT は、外径約 27mm です。



No.	ホースサイズ	税込価格 (税抜価格)
318747 ☆	1/2" 12.7mm	¥4,070 (¥3,700)
318748 ☆	5/8" 16mm	¥3,080 (¥2,800)
318749 ☆	3/4" 19mm	¥3,080 (¥2,800)

ブロンズ NPT ホース口(エルボ・曲り)



No.	Mfg.No.	NPT 雄ネジ	ホース口	税込価格 (税抜価格)
400244 ☆	PTHC-5062	1/2"	1/2or5/8	¥4,730 (¥4,300)
400236 ☆	FFC-500	1/2"	3/4	¥6,600 (¥6,000)
400245 ☆	PTHC-750	3/4"	3/4	¥5,500 (¥5,000)
400237 ☆	FFC-750	3/4"	1"	¥9,790 (¥8,900)
400238 ☆	FFC-1000	1"	1-1/4"	¥13,640 (¥12,400)
400239 ☆	FFC-1250	1-1/4"	1-1/2"	¥22,000 (¥20,000)
400240 ☆	FFC-1500	1-1/2"	1-3/4"	¥28,820 (¥26,200)
400241 ☆	FFC-2000	2"	2-1/4"	¥62,700 (¥57,000)

国産品 PT・PS規格 プラス製

ボールバルブ

プラス製



管接続JIS B0203

No.	PT ネジ サイズ	税込価格	(税抜価格)
318482 ☆	1/4"	¥9,317	(¥8,470)
318483 ☆	3/8"	¥9,735	(¥8,850)
318484 ☆	1/2"	¥10,670	(¥9,700)
318489 ☆	3/4"	¥12,870	(¥11,700)
318488 ☆	1"	¥17,380	(¥15,800)
318487 ☆	1-1/4"	¥25,960	(¥23,600)
318486 ☆	1-1/2"	¥31,460	(¥28,600)
318485 ☆	2"	¥46,860	(¥42,600)
318491 ☆	2-1/2"	¥105,270	(¥95,700)
318490 ☆	3"	¥174,900	(¥159,000)

3方バルブ

プラス製



管接続JIS B0203

No.	PT ネジ サイズ	税込価格	(税抜価格)
318557 ☆	1/4"	¥9,152	(¥8,320)
318556 ☆	3/8"	¥9,592	(¥8,720)
318555 ☆	1/2"	¥10,912	(¥9,920)
318554 ☆	3/4"	¥12,100	(¥11,000)
318553 ☆	1"	¥17,160	(¥15,600)
318552 ☆	1-1/4"	¥25,630	(¥23,300)
318551 ☆	1-1/2"	¥31,900	(¥29,000)
318550 ☆	2"	¥48,840	(¥44,400)

スルハル

プラス製



No.	PS ネジ サイズ	税込価格	(税抜価格)
318521 ☆	1/2"	¥10,450	(¥9,500)
318520 ☆	3/4"	¥11,990	(¥10,900)
318519 ☆	1"	¥13,530	(¥12,300)
318518 ☆	1-1/4"	¥18,700	(¥17,000)
318517 ☆	1-1/2"	¥21,560	(¥19,600)
318516 ☆	2"	¥32,890	(¥29,900)
318515 ☆	2-1/2"	¥81,840	(¥74,400)

スクープストレーナー ネジ

ブロンズ製



No.	PS ネジ サイズ	税込価格	(税抜価格)
318536 ☆	19mm (3/4")	¥24,200	(¥22,000)
318537 ☆	25mm (1")	¥29,700	(¥27,000)

※異径サイズについては別途取り寄せ可能です。

ホース口 ベント

砲金製



No.	PS ネジ (ホース) サイズ	税込価格	(税抜価格)
318502 ☆	3/4"	¥5,390	(¥4,900)
318501 ☆	1"	¥6,600	(¥6,000)
318500 ☆	1-1/4"	¥9,790	(¥8,900)
318499 ☆	1-1/2"	¥11,990	(¥10,900)
318512 ☆	2"	¥17,490	(¥15,900)

ベント

プラス製



No.	ホースサイズ	税込価格	(税抜価格)
318580 ☆	19mm (3/4")	¥2,376	(¥2,160)
318581 ☆	25mm (1")	¥3,652	(¥3,320)
318582 ☆	32mm (1 1/4")	¥6,182	(¥5,620)
318583 ☆	38mm (1 1/2")	¥8,712	(¥7,920)
318584 ☆	44mm (1 3/4")	¥12,870	(¥11,700)
318585 ☆	50mm (2")	¥17,380	(¥15,800)

Tホース口

プラス製



No.	ホースサイズ	税込価格	(税抜価格)
318571 ☆	19mm (3/4")	¥2,860	(¥2,600)
318572 ☆	25mm (1")	¥5,236	(¥4,760)
318573 ☆	32mm (1 1/4")	¥7,766	(¥7,060)
318574 ☆	38mm (1 1/2")	¥10,780	(¥9,800)
318575 ☆	50mm (2")	¥19,800	(¥18,000)
318576 ☆	63mm (2 1/2")	¥30,910	(¥28,100)

ホースロストレート

プラス製



No.	PT ネジ サイズ	ホース サイズ	税込価格	(税抜価格)
318523 ☆	1/8"	6.4mm	¥319	(¥290)
318513 ☆	1/4"	6.4mm	¥352	(¥320)
318511 ☆	3/8"	9.5mm	¥385	(¥350)
318510 ☆	1/2"	12.7mm	¥561	(¥510)
318509 ☆	3/4"	19mm	¥1,133	(¥1,030)
318508 ☆	1"	25.4mm	¥2,277	(¥2,070)
318507 ☆	1-1/4"	32mm	¥3,300	(¥3,000)
318506 ☆	1-1/2"	38mm	¥4,433	(¥4,030)
318505 ☆	2"	51mm	¥7,865	(¥7,150)
318493 ☆	2-1/2"	64mm	¥16,060	(¥14,600)
318494 ☆	3"	76mm	¥18,370	(¥16,700)

ガス管のネジサイズ
日本ネジ山規格PS・PT

単位: mm

呼称	配管パイプ径	山数	ピッチ (参考)	オネジ外径	メネジ内径
1/8" (1分)	6A (10.5)	28	0.9071	9.728	8.556
1/4" (2分)	8A (13.8)	19	1.3368	13.157	11.445
3/8" (3分)	10A (17.3)	19	1.3368	16.662	14.95
1/2" (4分)	15A (21.7)	14	1.8143	20.955	18.631
5/8" (5分)		14	1.8143	22.911	20.587
3/4" (6分)	20A (27.2)	14	1.8143	26.411	24.117
1" (1インチ)	25A (34.0)	11	2.3091	33.249	30.291
1-1/4" (インチ2分)	32A (42.7)	11	2.3091	41.91	38.958
1-1/2" (インチ半)	40A (48.6)	11	2.3091	47.803	44.845
2" (2インチ)	50A (60.5)	11	2.3091	59.614	56.656

国産品で PT ネジガス管サイズと呼ばれ、取り付けのホースの内径サイズと呼ばれます。実寸は 3/4" ホースサイズの時 = ネジサイズ 26.9mm 国内の PT ネジは海外の BSP ネジと若干異なります。VETUS ウォーターフィルターには前ページ VETUS ホース口 (BSP) がジャストフィットします。アメリカの NPT ネジも規格が少し異なります。詳しくは巻末資料をご覧ください。

内装品・配管

航海計器

電装品

内装品・配管

外装品・金具

係留用品

エンジン関連

セイルポート

アクセサリ・釣具

安全備品

塗料・メンテナンス

ホース口 (ストレート)

このページの VETUS 社製ボールバルブや VETUS 冷却水フィルターのホース口として使用します。

BSP 規格 ヨーロッパのネジ規格



No.	BSP ネジ	ホースサイズ	税込価格 (税抜価格)
602358 ☆	1/4"	5/16" (8mm)	¥1,100 (¥1,000)
602359 ☆	1/4"	5/8" (16mm)	¥1,430 (¥1,300)
602360 ☆	3/8"	3/8" (10mm)	¥1,100 (¥1,000)
602361 ☆	3/8"	5/8" (16mm)	¥990 (¥900)
602362 ☆	1/2"	1/2" (13mm)	¥1,430 (¥1,300)
602413 ☆	1/2"	5/8" (16mm)	¥1,430 (¥1,300)
602363 ☆	1/2"	3/4" (19mm)	¥1,430 (¥1,300)
602364 ☆	3/4"	3/4" (19mm)	¥1,430 (¥1,300)
602414 ☆	3/4"	5/8" (16mm)	¥1,650 (¥1,500)
602365 ☆	3/4"	1" (25mm)	¥2,090 (¥1,900)
602366 ☆	1"	1" (25mm)	¥2,090 (¥1,900)
602367 ☆	1"	1-1/4" (32mm)	¥2,420 (¥2,200)
602368 ☆	1 1/4"	1-1/4" (32mm)	¥2,860 (¥2,600)
602369 ☆	1 1/4"	1-1/2" (38mm)	¥3,520 (¥3,200)
602370 ☆	1 1/2"	1-1/2" (38mm)	¥4,730 (¥4,300)
602371 ☆	2"	2" (51mm)	¥6,270 (¥5,700)
602372 ☆	2-1/2"	2-1/2" (63mm)	¥14,300 (¥13,000)
602373 ☆	3"	3" (76mm)	¥19,800 (¥18,000)

エアークラップ

燃料や水、汚水タンクのエアークラップ出口です。タンクに注入するときタンク内のエアを吐出します。ステンレス製。



曲り



直

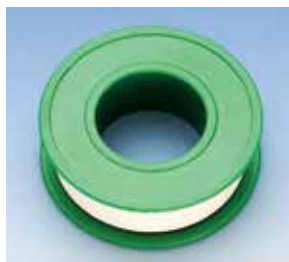
※ 318385 は室内側のホース口の向きが下向きです。318374 は上向きです。318365 は上向きです。

No.	ホースサイズ	取付穴径	取付可能肉厚	税込価格 (税抜価格)
318374	曲り	16mm	22mm	¥3,740 (¥3,400)
318385 ☆	曲り	16mm	22mm	¥3,740 (¥3,400)
318382 ☆	直	16mm	22mm	¥3,520 (¥3,200)
318386 ☆	直	16mm	19mm	¥3,520 (¥3,200)
318365 ☆	曲り	19mm	22mm	¥5,060 (¥4,600)
318366 ☆	直	19mm	22mm	¥3,740 (¥3,400)

ネジシールテープ

PTFE SEAL TAPE

幅 13mm、厚み 0.1mm、長さ 10 メートル



No.	数量	税込価格 (税抜価格)
318736 ☆	1 個	¥330 (¥300)
318737 ☆	10 個	¥2,090 (¥1,900)

VETUS製 BSP規格

BSP 規格

VETUS ウォーターフィルターや海外・特にヨーロッパ・オーストラリア・ニュージーランドは一般的に BSP 規格を採用しています。BSP 規格詳細については巻末に掲載しています。

ボールバルブ

VETUS 社製 BSP 規格



No.	BSP ネジサイズ	税込価格 (税抜価格)
602325 ☆	1/4"	¥2,860 (¥2,600)
602326 ☆	3/8"	¥3,190 (¥2,900)
602327 ☆	1/2"	¥3,190 (¥2,900)
602328 ☆	3/4"	¥4,510 (¥4,100)
602329 ☆	1"	¥6,710 (¥6,100)
602330 ☆	1-1/4"	¥10,450 (¥9,500)
602331 ☆	1-1/2"	¥14,960 (¥13,600)
602332 ☆	2"	¥22,110 (¥20,100)

スルハル

VETUS 社製 BSP 規格



No.	BSP ネジサイズ	税込価格 (税抜価格)
602344 ☆	3/8"	¥3,410 (¥3,100)
602345 ☆	1/2"	¥3,520 (¥3,200)
602346 ☆	3/4"	¥6,270 (¥5,700)
602347 ☆	1"	¥6,710 (¥6,100)
602348 ☆	1-1/4"	¥8,470 (¥7,700)
602349 ☆	1-1/2"	¥9,790 (¥8,900)
602350 ☆	2"	¥13,970 (¥12,700)

ベント

BSP 規格



No.	BSP ネジサイズ	税込価格 (税抜価格)
602294 ☆	1/2"	¥2,090 (¥1,900)
602295 ☆	3/4"	¥3,080 (¥2,800)
602296 ☆	1"	¥5,390 (¥4,900)
602297 ☆	1-1/4"	¥7,480 (¥6,800)
602298 ☆	1-1/2"	¥9,570 (¥8,700)

スクープストレーナー

VETUS 社製 BSP 規格



No.	BSP ネジサイズ	税込価格 (税抜価格)
602375 ☆	1/2"	¥7,150 (¥6,500)
602376 ☆	3/4"	¥9,350 (¥8,500)
602377 ☆	1"	¥9,790 (¥8,900)
602378 ☆	1-1/4"	¥11,550 (¥10,500)
602379 ☆	1-1/2"	¥17,820 (¥16,200)
602380 ☆	2"	¥29,260 (¥26,600)
602381 ☆	2-1/2"	¥47,190 (¥42,900)

ホース口 90°ベント

VETUS 社製 BSP 規格

ネジとホース口
材質: プラス (真鍮)



No.	Mfg.No.	BSP ネジサイズ	税込価格 (税抜価格)
602405 ☆	HPM1/2B	G1/2-13mm	¥3,410 (¥3,100)
602406 ☆	HPM3/4B	G3/4-19mm	¥4,840 (¥4,400)
602407 ☆	HPM1B	G1-25mm	¥5,830 (¥5,300)
602408 ☆	HPM11/4B	G11/4-32mm	¥7,810 (¥7,100)
602409 ☆	HPM11/2B	G11/2-38mm	¥9,570 (¥8,700)

デッキフィル

ステンレス製注入口
オープンキー付き



No.318371
スペアキー

ホースサイズ38mm

No.		フランジ外径	取付開口穴径	税込価格 (税抜価格)
318394	☆ GAS	76mm	47mm	¥8,140 (¥7,400)
318395	☆ DIESEL	76mm	47mm	¥8,140 (¥7,400)
318396	☆ WATER	76mm	47mm	¥8,140 (¥7,400)
318370	☆ WAST	76mm	47mm	¥8,250 (¥7,500)
318372	☆ 予備キャップ			¥3,190 (¥2,900)

ホースサイズ51mm

No.		フランジ外径	取付開口穴径	税込価格 (税抜価格)
318399	☆ GAS	88mm	51mm	¥7,920 (¥7,200)
318392	☆ DIESEL	88mm	51mm	¥8,360 (¥7,600)
318373	☆ 予備キャップ			¥3,740 (¥3,400)

オプション:スペアオープンキー

No.	ピン径	ピッチ	税込価格 (税抜価格)
318371	☆ 5mm	30mm	¥880 (¥800)

鍵付きデッキフィル

鍵が付いたデッキフィル
鍵穴は蓋が付いています。



No.	Mfg.No.	仕様	税込価格 (税抜価格)
403080	☆ 86970	Gas 1-1/2"w/Lock	¥15,290 (¥13,900)
403081	☆ 86971	Diesel 1-1/2"w/Lock	¥15,290 (¥13,900)
403082	☆ 86975	Gas 2"w/Lock	¥16,060 (¥14,600)
403083	☆ 86976	Diesel 2"w/Lock	¥16,060 (¥14,600)
403084	☆ 86970C	キャップのみ	¥9,570 (¥8,700)

燃料噴出防止装置

燃料注入ラインにリザーバーを設けて燃料の噴き出しを防止する装置です。



①



②

No.	Mfg.No.	ホース径	エアークラップ	税込価格 (税抜価格)
② 601731	☆ FS3816	38mm	16mm	¥44,330 (¥40,300)
② 601732	☆ FS5116	51mm	16mm	¥44,330 (¥40,300)
② 601733	☆ FS5125	51mm	25mm	¥44,330 (¥40,300)
① 601741	☆ FSA3816	38mm	16mm	¥48,510 (¥44,100)
① 601742	☆ FSA5116	51mm	16mm	¥48,510 (¥44,100)
① 601743	☆ FSA5119	51mm	19mm	¥48,510 (¥44,100)

ユニバーサルデッキプレートキー

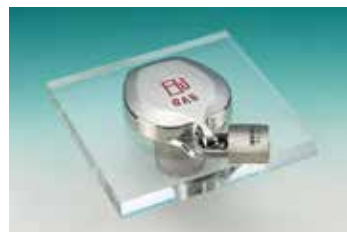
DAVIS 製



No.		税込価格 (税抜価格)
318400	☆ 382	¥5,280 (¥4,800)

デッキフィルカバー

既存のデッキフィルをカバーしてシリンダー錠などで鍵付きとすることができます。デッキスカッパーサイズ: 1-1/2" & 2" 共通



シリンダー錠別売り

No.	Mfg.No.	仕様	税込価格 (税抜価格)
403085	☆ 86980	for GAS	¥10,450 (¥9,500)
403086	☆ 86981	for DIESEL	¥10,450 (¥9,500)

デッキスカッパー

ガラス繊維強化マレロン

プラスチック製
フランジ外径 102mm
取り付け開口穴径: 54mm
取り付けネジ穴径: 5mm
深さ 77mm
ホース径 38mm



開閉には上記 Davis のユニバーサルデッキプレートキーが最適です。

No.	Mfg.No.	仕様	税込価格 (税抜価格)
318398	☆ 907003	WATER(青キャップ)	¥6,600 (¥6,000)

デッキスカッパーハンドル



アジャスタブル
5.2 φ × 最大 130mm

No.		税込価格 (税抜価格)
318390	☆	¥1,650 (¥1,500)

KUPO 燃料・水量センサーリピーター

- 各種液体用タンクの為のセンサーとアナログリピーターです。
- アメリカや日本で標準的な30-240 オーム抵抗で計測します。

燃料・水タンク用センサー(センサー)

ステンレスのシャフトとポリエチレンフロートですから、燃料タンク・水タンク用センサーとして使用できます。

Empty: 240 オーム、Full: 30 オーム
ビス穴: 5mm

フロート径: 32.5 φ

取り付けフランジ径: 70mm

フランジ・シャフト材質は SUS316 ステンレス

取り付けボルト位置は世界標準の 5 穴 (80°・68°・72°・72°・68°)

センサーヘッド下に取り付けるゴムパッキン (4mm) が付属します。

長さはセンサーヘッドの下の面 (パッキンが無い状態) からセンサー先端までの長さです。

SFW-04



No.	Mfg.No.	長さ mm	税込価格 (税抜価格)
390900	☆ SFW-04-250	250mm	¥13,090 (¥11,900)
390901	☆ SFW-04-300	300mm	¥14,300 (¥13,000)
390902	☆ SFW-04-350	350mm	¥15,840 (¥14,400)
390903	☆ SFW-04-400	400mm	¥17,490 (¥15,900)
390904	☆ SFW-04-450	450mm	¥19,030 (¥17,300)
390905	☆ SFW-04-500	500mm	¥20,680 (¥18,800)
390906	☆ SFW-04-550	550mm	¥22,000 (¥20,000)
390907	☆ SFW-04-600	600mm	¥23,540 (¥21,400)
390908	☆ SFW-04-650	650mm	¥24,970 (¥22,700)
390909	☆ SFW-04-700	700mm	¥26,730 (¥24,300)
390910	☆ SFW-04-760	750mm	¥28,380 (¥25,800)
390911	☆ SFW-04-800	800mm	¥30,360 (¥27,600)
390912	☆ SFW-04-850	850mm	¥31,680 (¥28,800)
390913	☆ SFW-04-900	900mm	¥33,440 (¥30,400)
390914	☆ SFW-04-950	950mm	¥34,540 (¥31,400)
390915	☆ SFW-04-1000	1000mm	¥36,190 (¥32,900)

アナログ表示水量計

MP03

経済的な価格の水量計表示器です。アメリカの標準的なセンサーと同じ 30-240 オームのための表示器として使用できます。

DC12/24V で使用できます。



No.	Mfg.No.	税込価格 (税抜価格)
390936	☆ MP03-BS	¥10,560 (¥9,600)

アナログ表示燃料計

MP04

経済的な価格の燃料計表示器です。ヨーロッパとアメリカの標準的なセンサーと同じ 30-240 オームのための表示器として使用できます。

DC12/24V で使用できます。

取り付け穴開けサイズ: 52mm

フランジサイズ: 56mm



No.	Mfg.No.	税込価格 (税抜価格)
390937	☆ MP04-BS	¥10,560 (¥9,600)

メーカーでは 25cm から 150cm まで製造しています。0-180 オームセンサーについてはお問い合わせください。

VETUS 水量計・燃料計・センサー

燃料計



外径: 63mm
取付穴開けサイズ: 52mm
黒色とクロームのベゼル (枠) が付属します。
Empty 300 オーム / Full 10 オーム

No.	Mfg.No.	電圧	税込価格 (税抜価格)
601992	☆ FUEL B	12/24V	¥19,250 (¥17,500)

水量計



VETUS 社製
外径: 63mm
取付穴開けサイズ: 52mm
黒色とクロームのベゼル (枠) が付属します。
Empty 300 オーム / Full 10 オーム

No.	Mfg.No.	電圧	税込価格 (税抜価格)
601993	☆ WATER B	12V/24V 共用	¥19,250 (¥17,500)

ユニバーサルセンサー

Vetus ビータス
タンク高さに対して7サイズのセンサーを準備しています。280、380、580、780mm は VETUS 固定タンクにジャストフィットします。

取付穴開けサイズ: 42mm ビス穴: 5mm

フロート厚: 54mm

Empty 300 オーム / Full 10 オーム



燃料、水、排水タンク用のセンサーを3種類準備しています。

取り付け穴サイズ: 直径 52mm

表示器枠はクロームと黒色枠が各1個ずつ付属します。

直径 62mm です。

No.	深さ	税込価格 (税抜価格)
601794	☆ 280mm	¥16,500 (¥15,000)
601795	☆ 320mm	¥18,590 (¥16,900)
601796	☆ 380mm	¥20,240 (¥18,400)
601797	☆ 480mm	¥27,390 (¥24,900)
601798	☆ 580mm	¥32,560 (¥29,600)
601799	☆ 680mm	¥35,970 (¥32,700)
601800	☆ 780mm	¥38,060 (¥34,600)

排水タンク計&センサー



VETUS 社製
外径: 63mm
取付穴開けサイズ: 52mm
黒色とクロームのベゼル (枠) が付属します。



センサーは 12/24V 共用です。
取付穴サイズ: 42mm
取付ビス位置: 世界標準の 5 穴
タンク深さ 200 ~ 412mm
EMPTY: 300 Ω
FULL: 0 Ω

No.	Mfg.No.	電圧	税込価格 (税抜価格)
601991	☆ WASTB 表示器	12V/24V 共用	¥19,250 (¥17,500)
601791	☆ WWSensorA センダー	12V/24V 共用	¥50,820 (¥46,200)

VETUS 水タンク

清水タンク(フレキシブルタイプ)

固定して使用するタンクです。

ビータスフレキシブルウォータータンクは、シームを溶着するだけでなく内側も溶着していますので頑丈です。

ファブリックは3層構造です。内部より1、テイストフリー・2、成形材・3、対磨耗材。

16mmのホース口(取水口)が予め取り付けられています。

38mmの給水口が付属しています。

給水口は取り付けられていませんので、最適な位置に簡単に取り付けできます。

在庫限りとなります。

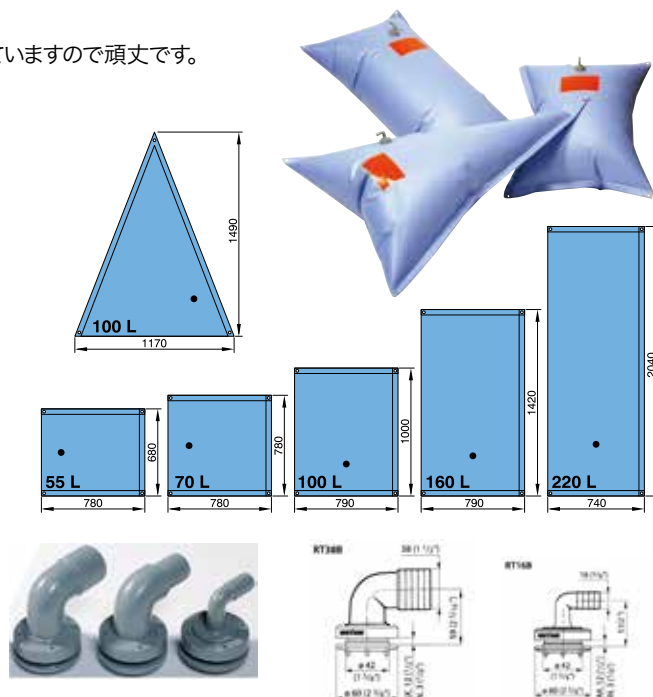
No.	Mfg.No.	容量	満水時高さ	税込価格 (税抜価格)
600834	TANKW70	70L	27cm	¥47,850 (¥43,500)
600835	TANKW100	100L	27cm	¥52,140 (¥47,400)
600836	TANKW160	160L	27cm	¥67,430 (¥61,300)
600837	TANKW220	220L	27cm	¥78,210 (¥71,100)
600838	TANKW1003	100L	三角	¥85,140 (¥77,400)

フレキシブル水タンクににおいが発生した場合は10Lの水と2Lのホワイトビネガーをタンクに入れて2週間置き、その後真水ですぐと臭いは消えます。

ホースコネクション

フレキシブルタンクの取り入れ取り出し口です。

No.	Mfg.No.	ホース内径	税込価格 (税抜価格)
600839	☆ FT16B	16mm	¥7,480 (¥6,800)
600843	☆ FT19B	19mm	¥7,480 (¥6,800)
600842	☆ FT38B	38mm	¥7,480 (¥6,800)



多目的タンク(固形タイプ)

水タンク・軽油タンク・排水タンクに使用できます。

RIGID TANKS ALL PURPOSE

- タンクは水色で半透明です。(外から残量が確認できます)
- 材質は合成樹脂製です。
- タンク板厚は3~4mmです。
- 88、137、170、215、335、390サイズは暴れ止め仕切りが有ります。
- 取水口、給水口、エアークラップは別売りです。必要数に応じて設置材料キットをご購入ください。
- 取付穴も開いていませんので最適位置を選定して取り付けできます。

No.	Mfg.No.	容量	サイズ(W×H×D)mm	税込価格 (税抜価格)
601091	☆ ATANK042	42L	460×290×350	¥34,100 (¥31,000)
601092	☆ ATANK061	61L	660×290×350	¥39,710 (¥36,100)
601093	☆ ATANK088	88L	800×330×400	¥53,350 (¥48,500)
601094	☆ ATANK110	110L	1200×290×350	¥62,700 (¥57,000)
601095	☆ ATANK137	137L	1200×330×400	¥74,140 (¥67,400)
601096	☆ ATANK170	170L	1100×400×440	¥87,010 (¥79,100)
601097	☆ ATANK215	215L	1000×600×400	¥112,200 (¥102,000)
601098	☆ ATANK335	335L	変形1700×350×700	¥172,700 (¥157,000)
601099	☆ ATANK390	390L	変形1400×400×800	¥193,600 (¥176,000)

ウォータータンク設置材料キット

給水口 38mm エルボ、エアークラップ口 16mm エルボ
 取水口 16mm エルボ、インスペクション口 115mm
 取り付けのための押さえナイロンベルト2本付き

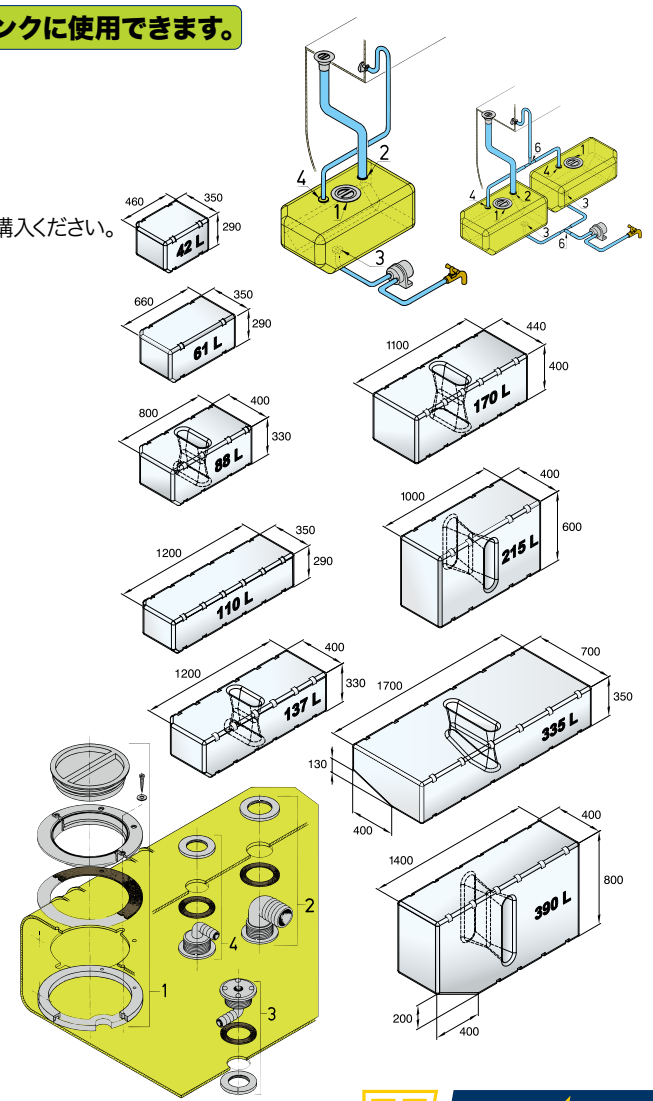
No.	Mfg.No.	税込価格 (税抜価格)
600989	☆ WTKIT	¥28,930 (¥26,300)

追加キット

No.	Mfg.No.	税込価格 (税抜価格)
600817	☆ WTKIT	¥12,100 (¥11,000)
600818	☆ RT16B	¥7,480 (¥6,800)
600820	☆ RT19B	¥7,480 (¥6,800)
600819	☆ RT38B	¥7,480 (¥6,800)

注)インスペクション口は裏当て板リング状付き
 注)ホース取水口・給水口はエルボ状です。

注：ボート用タンクは水道水圧に耐えられるようには作られていません。
 直接水道ホースをタンク内に挿入して水を満たすと水道水圧によりパンクすることがあります。水道水レギュレーター(水圧調整)をご使用ください。



内装品・配管

航海計器

電装品

内装品・配管

外装品・金具

係留用品

エンジン関連

セイルポート

アクセサリ・釣具

安全備品

塗料メンテナンス

インスペクションポート for 軽油タンク

長年使用されたタンクは、想像を絶するカビの発生などで汚れています。タンクの点検口、清掃の為のハッチとして最適です。FRPタンク・ステンレスタンク・プラスチックタンクに使用できます。工具無しで開閉できます。取付の為の開口サイズ 159mm 開口サイズ 120mm meet ISO 21487 Regulation for Diesel tanks



ILTCON90
38mm エルボキット

No.	Mfg. No.	タンク種類	税込価格 (税抜価格)
600809	☆ ILT120B	軽油タンク用	¥24,530 (¥22,300)

水タンク コネクションキット

ILT120 ハッチに取付可能なタンクからの水取り出口です。

水取出口: 13mm
AirVent: 16mm
給水口: 38mm
5穴 SAE センダー取付可能



ILTCONW
排水用ILT 接続キット

タンクへの取付は左の ILT120F に取付します。

No.	Mfg. No.	給水ホース		税込価格 (税抜価格)
600807	☆ ILTCOND	38mm	水タンク	¥21,010 (¥19,100)
600811	☆ ILTCONW	38mm	排水タンク	¥17,490 (¥15,900)
600808	☆ ILTCONF38	38mm	軽油タンク	¥18,150 (¥16,500)
600812	☆ ILTCON90	38mm	エルボセット	¥5,830 (¥5,300)

サニテーションポンプ WHALE

ラバックマリントイレなどで使用されています。もちろん、ビルジポンプとして使用できます。白色が綺麗です。

BP0527



BP0535

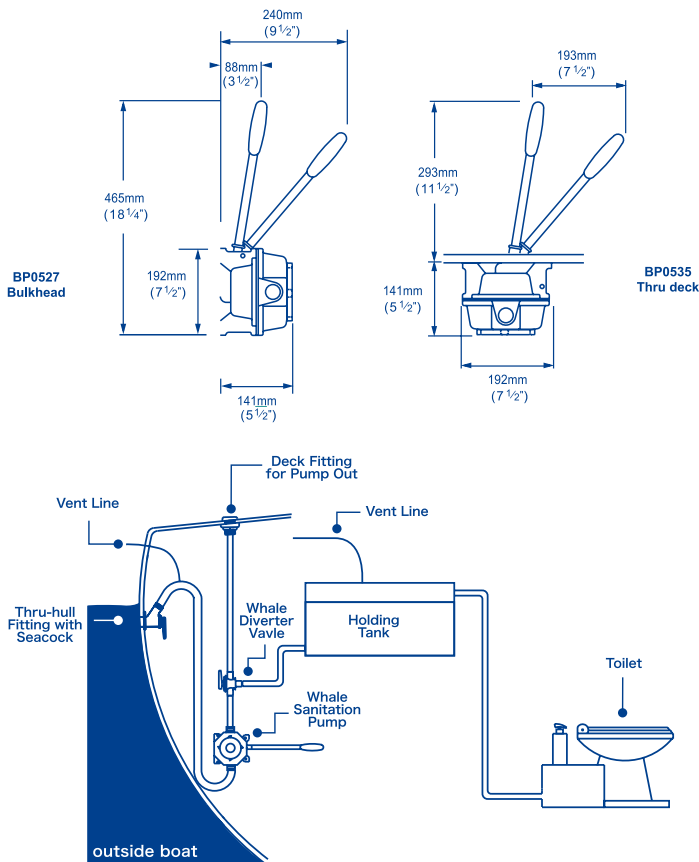


モデル	BP0527	BP0535
重量		1.17kg
吐出量(45回/分)		42 リットル
吐出量(70回/分)		66 リットル
吸込揚程		1m
吐出揚程		0.5m
ホースサイズ		38mm

本体材質: ガラス繊維強化ポリプロピレン、アセタール
ダイヤフラム材質: ニトリル
レバー材質: ガラス繊維強化ナイロン
ハンドル、スプリング、取付ビス材質: ステンレス

No.	Mfg.No.	商品名	税込価格 (税抜価格)
319672	☆ BP0527	サニテーションポンプバルクヘッド	¥30,030 (¥27,300)
319673	☆ BP0535	サニテーションポンプスルーデッキ	¥34,760 (¥31,600)
319820	☆ DP9905	デッキリング	¥16,720 (¥15,200)

※ DP9905: デッキリングは別売です。



PAR 手動マリントイレ

マリントイレの元祖ともいえる、ジャブスコの代表的なロングセラーです。長い歴史の中で洗練され続けたデザインは、常に時代をリードしてきました。最新のツイスト&ロックシステムは、ハンドルを90°回転(ツイスト)させるだけの簡単操作でポンプ部を固定(ロック)し、サイフォンや排水の逆流を完全に防ぎます。ポンプ部は左右どちらにも取り付けられるので、内装に合わせて設置していただけます。

- 白いガラス製の磁器製ボウル
- 標準サイズと家庭用サイズの2種類用意
- 清水、海水に対し全て腐食に強い素材を使用
- 配管: 給水 3/4" (19mm) ホース接続、排水 1&1/2" (38mm) ホース接続

マリントイレの定番コンパクトで経済的な価格です。2000年よりポンプシャフトサイズが大きくなりました。ラージボウルは家庭用とほぼ同サイズです。



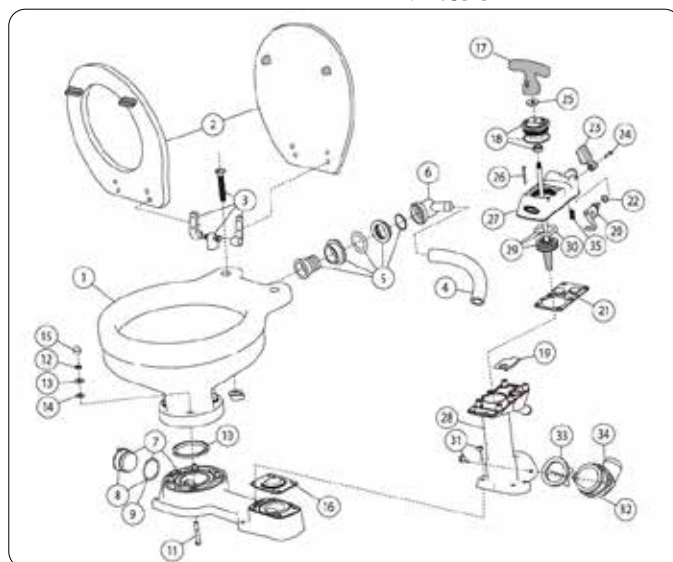
No.	Mfg.No.	ボウルサイズ	税込価格 (税抜価格)
319601	☆ 29090-5000	コンパクト	¥70,180 (¥63,800)
319602	☆ 29120-5000	ラージボウル	¥75,460 (¥68,600)

コンパクト		ラージボウル	
高さ	340mm	高さ	345mm
幅	466mm	幅	470mm
奥行き	417mm	奥行き	485mm
重量	9.5kg	重量	10.9kg

パーマリントイレリペアパーツ

#	内容	数量	品番	リペアキット数量		
				A	B	C
1	ボール	コンパクトサイズ	-			
		ラージサイズ	-			
2	シート、フタ、ヒンジセット	コンパクトサイズ	29097-1000			
		ラージサイズ(新型)	58104-1000			
		ラージサイズ(旧型)	29127-1000			
3	ヒンジのみ	コンパクトサイズ	29098-1000			
		ラージサイズ(新型)	58105-1000			
		ラージサイズ(旧型)	29098-2000			
4	ホース	コンパクトサイズ	-			
		ラージサイズ	-			
5	インテイクシール	1	58107-1000			
6	インテイクエルボー	1	(5と6のセット)			
8	プラグ、Oリング	(~2002 - スクリュー)	-			
		(2003 ~ - バイオネット)	-			
9	オーリング(プラグ)	1	-			
10	オーリング(ボール)	1	-			1
11	ボルト(ステンレス)	4	-			4
12	ナット(ステンレス)	4	-			4
13	ワッシャー(ステンレス)	4	-			4
14	ワッシャー(ナイロン)	4	-			4
15	キャップ	4	-	2		4
16	ベースバルブガasket	1	-	1	1	
17	ハンドル	1	-			1
18	シールハウジングセット	(~1997)	-			
		(1998~2007)	-	1	1	
		(2008~)	-			
19	トップバルブシート	1	-	1	1	
20	カム	1	-			1
21	トップバルブガasket	1	29042-0000	1	1	
22	オーリング(フラッシュレバー)	1	-	1	1	
23	フラッシュコントロールレバー	1	-			1
24	スクリュー(フラッシュレバー)	1	-	1	1	
25	パッファー	1	-	1	1	
26	スクリュー(バルブカバー)	6	-	1	6	
27	バルブカバー	1	-			1
28	ポンプシリンダー	1	-			1
29	ピストン、ロッド、オーリングセット	1	-			1
30	オーリング(ピストン)	1	-	1	1	
31	スクリュー(ポンプシリンダー)	6	-	1	3	
32	ディスチャージフランジ	1	-			1
33	ジョーカーバルブ	1	-	1	1	
34	ディスチャージエルボー	1	-			1
35	バルブスプリング(1998~)	1	-	1	1	

PAR マリントイレ分解図



1986-1997 ← 1998-2007 → 2008~



※ 1986-1997 モデルのサービスキットは販売終了となりました。

Kit No.	Mfg.No.	品名	税込価格 (税抜価格)
A 318459	☆ 29045-2000	サービスキット(1998~2007)	¥10,780 (¥9,800)
A 318453	☆ 29045-3000	サービスキット(2008~)	¥10,780 (¥9,800)
B 318852	☆ 29040-3000	ポンプアッセンブリー	¥14,960 (¥13,600)

コンパクトサイズトイレパーツ

#	No.	Mfg.No.	部品名	税込価格 (税抜価格)
3	318861	☆ 29098-1000	ヒンジセットのみ	¥4,950 (¥4,500)
2	318863	☆ 29097-1000	シート、蓋、ヒンジセット	¥12,870 (¥11,700)

ラージサイズ(新型)トイレパーツ(2019年以降のモデル)

#	No.	Mfg.No.	部品名	税込価格 (税抜価格)
3	319612	☆ 58105-1000	ヒンジセットのみ	¥7,590 (¥6,900)
2	319611	☆ 58104-1000	シート、蓋、ヒンジセット	¥46,640 (¥42,400)

※パーツ番号が記載されていないパーツのみの設定はありません。

PAR 電動マリントイレ

全世界で圧倒的な支持を得ているマリントイレです。
磁器製ボウルの採用により清潔感があり衛生的で、お掃除も簡単です。
喫水線の下に取り付けることができ、フラッシュポンプは最高 1.2m まで揚水できます。
ベースは 90° 回転可能で接続しやすく設置スペースに合わせた向きに位置を調節できます。

- 白いガラス質の磁器製ボウル
- 標準サイズと家庭用サイズの 2 種類用意
- フレキシブルインペラー使用のフラッシュポンプ
- 清水、海水に対し全て腐食に強い素材を使用
- 自吸 1.2m
- 配管：給水：5/8" (16mm) または 3/4" (19mm) ホース接続
排水：1" (25mm) または 1&1/2" (38mm) ホース接続

コンパクトボウル

- 標準サイズ：L:453×W:331×H:360 (mm)
- 重量：10.75kg

No.	Mfg.No.	電源	ヒューズサイズ	税込価格 (税抜価格)
319603	☆ 37010-3092	12V	25A	¥133,210 (¥121,100)
319604	☆ 37010-3094	24V	15A	¥137,940 (¥125,400)

ラージボウル

- 家庭用サイズ：L:486×W:366×H:360 (mm)
- 重量：12.85kg

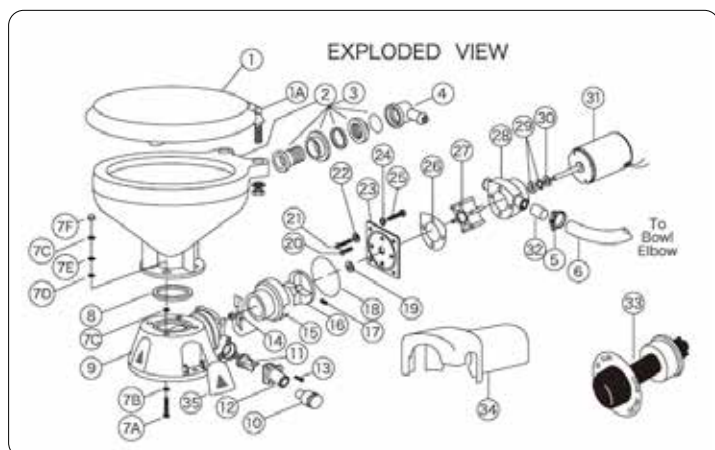
No.	Mfg.No.	電源	ヒューズサイズ	税込価格 (税抜価格)
319605	☆ 37010-4092	12V	25A	¥142,450 (¥129,500)
319606	☆ 37010-4094	24V	15A	¥155,540 (¥141,400)



電動横型モーター

PAR 電動マリントイレ部品

ジャブスコ電動横型分解図



kit	No.	Mfg.No.	商品名	税込価格 (税抜価格)
A	318479	☆ 37040-0000	サービスKIT(*)	¥13,200 (¥12,000)
B	318862	☆ 37004-1000	ベース assy.	¥22,330 (¥20,300)
C	318470	☆ 37041-0010	モーター/ポンプ assy 12V	¥60,720 (¥55,200)
C	318471	☆ 37041-0011	モーター/ポンプ assy 24V	¥60,720 (¥55,200)
31	318460	☆ 37064-0000	モーターのみDC12V	¥78,210 (¥71,100)
31	318461	☆ 37065-0000	モーターのみDC24V	¥88,440 (¥80,400)
12	318864	☆ 44107-1000	ディスチャージポート 1"	¥3,520 (¥3,200)

コンパクトサイズトイレパーツ

#	No.	Mfg.No.	部品名	税込価格 (税抜価格)
1	318863	☆ 29097-1000	シート、蓋、ヒンジセット	¥12,870 (¥11,700)
1A	318861	☆ 29098-1000	ヒンジセットのみ	¥4,950 (¥4,500)

(注) 2019 年よりラージボウルの蓋とヒンジの仕様が変更になりました。

ラージサイズ (新型) トイレパーツ (2019 年New)

#	No.	Mfg.No.	部品名	税込価格 (税抜価格)
1	319611	☆ 58104-1000	シート、蓋、ヒンジセット	¥46,640 (¥42,400)
1A	319612	☆ 58105-1000	ヒンジセットのみ	¥7,590 (¥6,900)

37010 シリーズ パーツ リペアキット

#	内容	数量	品番	リペアキット数量		
				A	B	C
1	シート、フタヒンジセット	コンパクトサイズ	1	29097-1000		
		ラージサイズ (新型)	1	58104-1000		
		ラージサイズ (旧型)	1	29127-1000		
1A	ヒンジセットのみ	コンパクトサイズ	1	29098-1000		
		ラージサイズ (新型)	1	58105-1000		
		ラージサイズ (旧型)	1	29098-2000		
2	トイレボール	コンパクトサイズ	1	-		
		ラージサイズ	1	-		
3	ボールスパッド	1	58107-1000			
4	インディクシール&エルボー	1	(3と4のセット)			
5	クラブ	1	-			
6	ホース	1	-			
7	ボールインストールハードウェア	1				
	7A フィリップスヘッドスクリュー	4				
	7B ワッシャー スターロック	4				
	7C ヘックスナット	4			1	
	7D ワッシャー プラスチック	4				
	7E ワッシャー ステンレス	8				
	7F ナットキャップ	4				
8	オリング ボール/ シール	1	-	1	1	
9	ベースセット	1	-		1	
10	ディスチャージポート1&1/2" (38mm)	1	-			
11	ジョーカーバルブ	1	44106-1000	1	1	
12	ディスチャージポート1" (25mm)	1	44107-1000		1	
13	スクリュー	3	-		3	
14	チョッパープレート	1	-		1	
15	マセレーターハウジング	1	37014-0000		1	
16	ウズマキインペラー (#17 入り)	1	37006-0000		1	
17	セットスクリュー	1	-		1	
18	オリング	1	43990-0066	1	1	
19	シーリングスリーブ	1	-	1	1	
20	スクリュー	2	-		2	
21	スクリュー	2	-		2	
22	ワッシャー プラスチック	2	-	2	2	
23	ウェアプレート (#18,#19 入り)	1	-	1	1	
24	ロックワッシャー	4	-		4	
25	スクリュー (1セット4 本入り)	4	91027-0011		4	
26	ガスケット	1	12558-0000	1	1	
27	インペラー	1	6303-0003	1	1	
28	ボディ	1	12554-0000		1	
29	シール & リタイナー	1	1040-0000	1	1	
30	スリンガー	1	6342-0000		1	
31	モーター - 12 Volt	1	37064-0000		1	
	モーター - 24 Volt	1	37065-0000		1	
32	アダプター	2	-		2	
33	スイッチセット	1	37020-0000			
34	モーターカバー	1	-			
35	スクリューカバー	1	-		1	

●価格を掲載していないものは在庫していません。

PAR マリントイレ(電動)14インチ

デラックスフラッシュトイレ

新型の高級デラックストイレです。
排出用に、遠心渦巻ポンプを採用することにより、従来のトイレよりも静寂性を実現しました。
タッチパネル操作により、従来のスイッチよりも操作が簡単になりました。

- ホース接続: IN 3/4 インチ (19mm)、OUT 1&1/2 インチ (38mm)
- 自吸 3m

- 14 インチサイズ: L:460×W:370×H:380 (mm)
重量: 19Kg

No.	Mfg.No.	電圧	ヒューズサイズ	税込価格 (税抜価格)
318446	☆ 58280-3012	12V	25A	¥320,210 (¥291,100)
318447	☆ 58280-3024	24V	15A	¥330,440 (¥300,400)



仕様	目 次	材質仕様 (P/F)	備 考
排水方式	フライング回転吐出排水方式	樹脂排水方式	イラストレーション
排水径 (Inlet)	1 1/2	1 1/2	
排水径 (Outlet)	2	2	
排水方式	オートストップ	オートストップ	
排水径 (Inlet)	1 1/2	1 1/2	
排水径 (Outlet)	2	2	
重量 (kg)	7	13	便器本体
排水径 (Inlet)	1.0"	5/8"	ホース内径
排水径 (Outlet)	3/4"	1/2"	取付径

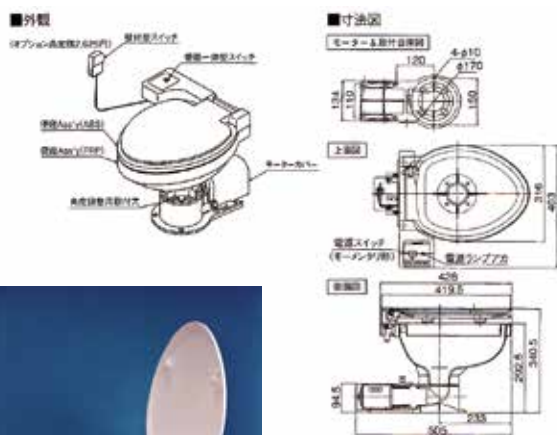


日立スーパーマリントイレ

日立スーパーマリントイレ (全自動タイプ)

- フルオートマチック仕様
排出操作: スイッチを押すだけで、自動で洗浄を行い停止します。
排出間隔 (25 秒、0.4 秒毎) の自動間隔排水仕様です。
- クリーンな巡回放出水流方式
洗浄はポンプ吐出抵抗が小さく、洗浄効果が大きい巡回排出水流方式を採用。
- 日立 DC モーター搭載
実績ある日立製 DC モーターを採用。また専用カバーにより完全防水を実現。
- 容易に設置可能
トイレポウルは FRP 製のため軽量。全高 340mm の省スペース設計。
モーター&取り付け台座に対して取り付け位置が可能 (22.5° 毎)。
※配管ホース・金具は別途となります。

No.	仕様	電圧	税込価格 (税抜価格)
318542	全自動	12V	¥181,500 (¥165,000)
318543	全自動	24V	¥181,500 (¥165,000)



日立スーパートイレ(電動マニュアルスイッチ)

マニュアル式 (電動) 仕様: スイッチを押し続けるタイプになります。
サイズ: 全高 340mm × 幅 316mm (便器) × 全幅 403mm
標準排出口 25mm、吸入口は 16mm
カラー: ベージュ (全自動・電動とも)
38 の排水ホースでも可能。
※配管ホース・金具は別途となります。

No.	仕様	電圧	税込価格 (税抜価格)
318540	電動	12V	¥145,200 (¥132,000)
318541	電動	24V	¥145,200 (¥132,000)

日立スーパートイレ部品 (モーター)

No.	部品名	電圧	税込価格 (税抜価格)
319065	交換モーター	12V	¥53,900 (¥49,000)
319066	交換モーター	24V	¥53,900 (¥49,000)

トイレ配管バルブキット

ピータススルハル金具 (BSP 規格) と白色ホースでセットしました。ボールバルブ、バンドタイプはバンドが独立していますから、スルハルのすぐ先にバンドを取り付けてバルブを水平に設置することができます。仕様はストレートとバンド、またホースサイズも通常のトイレ用と一部の電動トイレ用のセットがあります。

- セット内容
ボールバルブ給排水用各 1
スルハル給排水用各 1
ホース口給排水用各 1
白色ホース長さ各 2M
ホースクランプ各 4 個

通常のトイレの規格
給水側 3/4" (19mm) 排水側 1-1/2" (38mm)

No.	仕様	税込価格 (税抜価格)
602385	☆ ストレート仕様	¥56,650 (¥51,500)
602386	☆ バンド仕様	¥73,480 (¥66,800)



バンド仕様



ストレート仕様

一部電動トイレで使用している規格
給水側 3/4" (19mm) 排水側 1" (25.4mm)

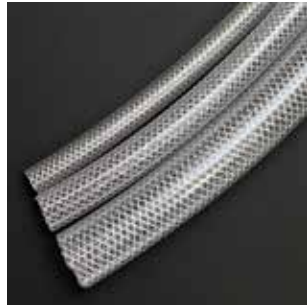
No.	仕様	税込価格 (税抜価格)
602387	☆ ストレート仕様	¥39,160 (¥35,600)
602388	☆ バンド仕様	¥50,600 (¥46,000)

清水ホース/排水ホース

水配管用ホース

フレキシブルブレードホース

テトロンメッシュが挿入されたホースです。
販売単位：1M 単位の切り売り



No.	内径	外径	税込価格/M	(税抜価格/M)
318311 ☆	9mm	15mm	¥517	(¥470)
318312 ☆	12mm	17mm	¥605	(¥550)
318313 ☆	15mm	20mm	¥770	(¥700)
318314 ☆	19mm	26mm	¥990	(¥900)
318315 ☆	25mm	33mm	¥1,540	(¥1,400)
318316 ☆	32mm	41mm	¥2,200	(¥2,000)
318317 ☆	38mm	44mm	¥2,970	(¥2,700)
318318 ☆	50mm	56mm	¥4,620	(¥4,200)

サクシオンホース

PVCの硬いコイルが芯材として挿入されていて曲げた時、潰れにくい構造です。
販売単位：1M 単位の切り売り



No.	内径	外径	税込価格/M	(税抜価格/M)
318325 ☆	3/4" (19mm)	24mm	¥1,100	(¥1,000)
318326 ☆	1" (25mm)	29mm	¥1,320	(¥1,200)
318327 ☆	1-1/4" (32mm)	36mm	¥1,430	(¥1,300)
318328 ☆	1-1/2" (38mm)	43mm	¥1,540	(¥1,400)
318329 ☆	2" (51mm)	58mm	¥2,420	(¥2,200)

サクシオンホース(鋼線入り)

販売単位：1M 単位の切り売り

No.	内径	外径	税込価格/M	(税抜価格/M)
318790 ☆	10mm	16mm	¥1,320	(¥1,200)
318791 ☆	12mm	18mm	¥1,430	(¥1,300)
318792 ☆	15mm	22mm	¥1,430	(¥1,300)
318793 ☆	19mm	26mm	¥1,540	(¥1,400)
318794 ☆	25mm	33mm	¥2,200	(¥2,000)
318795 ☆	32mm	41mm	¥2,860	(¥2,600)
318796 ☆	38mm	48mm	¥3,520	(¥3,200)
318797 ☆	50mm	62mm	¥6,160	(¥5,600)



排水ホース(白色)

トイレの排水、吸水用、ビルジ排水用などに使用します。白色のホースで外観が綺麗です。内側は滑らかで水の流れがスムーズです。
針金入り
販売単位：1M 単位の切り売り
1巻=30M



No.	内径	外径	税込価格/M	(税抜価格/M)
601033 ☆	16mm	21mm	¥1,760	(¥1,600)
601034 ☆	19mm	26mm	¥2,530	(¥2,300)
601035 ☆	25mm	30mm	¥3,410	(¥3,100)
600978 ☆	38mm	44mm	¥5,720	(¥5,200)

アメリカ製 排水ホース(白色)

針金なし
販売単位：1M 単位の切り売り
1巻=30M



No.	内径	外径	税込価格/M	(税抜価格/M)
319125 ☆	16mm	20mm	¥1,760	(¥1,600)
319126 ☆	19mm	27mm	¥1,870	(¥1,700)
319127 ☆	25mm	31mm	¥1,980	(¥1,800)
319128 ☆	28mm	33mm	¥2,640	(¥2,400)
319129 ☆	32mm	39mm	¥2,860	(¥2,600)
319130 ☆	38mm	45mm	¥3,300	(¥3,000)

温水器配管ホース

温水器配管に使用します。
断熱材が温度低下を防ぎます。
-30°C~ +160°Cで使用できます。
耐圧：8 bar = (120PSI) = 8kg f/cm²
●最小曲げ半径(内径)
13mm ホース 95 mm
16mm ホース 110 mm



※1.0M以上 0.1 M 単位で販売いたします。
(1巻：10M)

No.	Mfg.No.	内径(外径)	税込価格/M	(税抜価格/M)
601041 ☆	HWHOSE13	13mm (23mm)	¥4,950	(¥4,500)
601039 ☆	HWHOSE16	16mm (26mm)	¥6,930	(¥6,300)

アメリカ製 ビルジホース



軽量で曲げても潰れないコルゲートホース、ポリエチレン。とくに 28.5mm サイズは日本の規格にないサイズです。水面下のスルハルなどへは接続できません。30cm 毎にホース口接続用の平らな部分があります。
販売単位：30cm 単位の切り売り、又は 1 巻き (50ft/15M)

切り売り30cm単位

No.	内径	税込価格/30cm	(税抜価格/30cm)
319115 ☆	19mm	¥330	(¥300)
319116 ☆	28mm	¥330	(¥300)
319117 ☆	32mm	¥550	(¥500)
319118 ☆	38mm	¥660	(¥600)

ロール売り：1 巻き (50ft/15M)

No.	サイズ	税込価格	(税抜価格)
319135 ☆	19mm	¥10,120	(¥9,200)
319136 ☆	28mm	¥12,100	(¥11,000)
319137 ☆	32mm	¥14,410	(¥13,100)
319138 ☆	38mm	¥19,580	(¥17,800)

燃料給油用ホース(A2)



燃料給油用ホースはスパイラルにワイヤーが入っていて小さな曲げ半径でも潰れません。ガソリン・軽油配管に使用できます。meet SAE1527,ISO7840,Marine Fuel A2 耐圧：4 bar

※ 1.0M 以上 0.1 M 単位で販売いたします。
(1 巻：20M)

No.	内径	外径	税込価格/M	(税抜価格/M)
601037 ☆	38mm	50mm	¥15,840	(¥14,400)
601038 ☆	51mm	63mm	¥20,130	(¥18,300)

ハーネスジャバラホース

電気配線やホース配管の保護に使用します。中央全体にスリット(切れ目)が入っています。ホースや配管をスリット部を開くことにより簡単にカバーできます。

難燃性
販売単位：1M 単位の切り売り



サイズ(呼称)	外径(mm)	内径(mm)	質量(g/m)	定尺(m)
10	14.1	10.7	17	300
13	17.5	13.2	26	200
15	19.5	15.2	27	200
19	23.8	19.5	32	100
22	27	22.1	42	100
28	34	28.2	64	100
32	39.3	32.6	83	100

No.	サイズ(呼称)	税込価格/M	(税抜価格/M)
319144 ☆	10	¥385	(¥350)
319145 ☆	13	¥484	(¥440)
319146 ☆	15	¥517	(¥470)
319147 ☆	19	¥594	(¥540)
319148 ☆	22	¥671	(¥610)
319149 ☆	28	¥1,001	(¥910)
319150 ☆	32	¥1,694	(¥1,540)

エンジン排気ホース (EXHAUST HOSES)

VETUS

英国ロイド規格に適合した排気用ホースです。他に類を見ないフレキシブルホースで曲げ半径はホース外径の2~2.5倍まで可能です(潰れません)。ワイヤー入り配管作業が従来品と比較して格段に楽にできます。軽量です。内径 203mmまで常時在庫しています。250mm、300mmの納期は受注後約1ヶ月となります。使用温度範囲 -40 ~ +100°Cです。

※ 1.0M 以上 0.1 M 単位で販売いたします。
1 巻き長さ = 20 メートル (内径 30mm から 152mm のホース)



No.	内径	外径	税込価格/M	(税抜価格/M)
601466 ☆	30mm	38mm	¥11,550	(¥10,500)
601467 ☆	40mm	48mm	¥12,320	(¥11,200)
601468 ☆	45mm	53mm	¥13,750	(¥12,500)
601469 ☆	51mm	59mm	¥14,520	(¥13,200)
601581 ☆	57mm	65mm	¥15,840	(¥14,400)
601470 ☆	60mm	68mm	¥16,280	(¥14,800)
601471 ☆	65mm	73mm	¥18,040	(¥16,400)
601472 ☆	76mm	84mm	¥20,570	(¥18,700)
601473 ☆	90mm	98mm	¥22,550	(¥20,500)
601574 ☆	102mm	110mm	¥23,320	(¥21,200)
601575 ☆	110mm	119mm	¥28,050	(¥25,500)
601576 ☆	127mm	137mm	¥33,770	(¥30,700)
601577 ☆	152mm	163mm	¥40,590	(¥36,900)
601578 ☆	203mm	218mm	¥50,930	(¥46,300)
601579 ☆	254mm	270mm	¥82,390	(¥74,900)
601580 ☆	305mm	323mm	¥97,350	(¥88,500)

燃料配管ホース(A1)



燃料ホースは布入りの固いホースでエンジンルーム内、燃料配管などに使用できます。エアバントホースとしても最適です。meet ISO7840,Marine Fuel A1

※ 1.0M 以上 0.1 M 単位で販売いたします。
(1 巻：30M)

No.	内径	外径	税込価格/M	(税抜価格/M)
601042 ☆	6mm	13mm	¥3,410	(¥3,100)
601028 ☆	8mm	16mm	¥3,410	(¥3,100)
601029 ☆	10mm	18mm	¥3,740	(¥3,400)
601030 ☆	13mm	22mm	¥4,510	(¥4,100)
601031 ☆	16mm	25mm	¥4,840	(¥4,400)
601027 ☆	19mm	28mm	¥7,260	(¥6,600)
601026 ☆	25mm	35mm	¥10,010	(¥9,100)

ステンレス製ホースバンド (ホースクランプ)

ステンレス製ホースバンド DINタイプ

SUS316
DIN タイプ
食い込みにくく、ゴムホースの締め付けに優しい



バンド幅 = 9mm

No.	締め付け直径	税込価格 (税抜価格)
570301 ☆	6 ~ 12mm	¥220 (¥200)
570302 ☆	10 ~ 16mm	¥220 (¥200)
570303 ☆	12 ~ 20mm	¥231 (¥210)

バンド幅 = 12mm

No.	締め付け直径	税込価格 (税抜価格)
570304 ☆	16 ~ 27mm	¥319 (¥290)
570305 ☆	20 ~ 32mm	¥341 (¥310)
570306 ☆	25 ~ 40mm	¥374 (¥340)
570307 ☆	30 ~ 45mm	¥396 (¥360)
570308 ☆	35 ~ 50mm	¥407 (¥370)
570309 ☆	40 ~ 60mm	¥451 (¥410)
570310 ☆	50 ~ 70mm	¥484 (¥440)
570311 ☆	60 ~ 80mm	¥583 (¥530)
570312 ☆	70 ~ 90mm	¥616 (¥560)
570313 ☆	80 ~ 100mm	¥649 (¥590)
570314 ☆	90 ~ 110mm	¥693 (¥630)
570315 ☆	100 ~ 120mm	¥737 (¥670)
570316 ☆	110 ~ 130mm	¥781 (¥710)
570317 ☆	120 ~ 140mm	¥825 (¥750)
570318 ☆	130 ~ 150mm	¥869 (¥790)
570319 ☆	140 ~ 160mm	¥913 (¥830)
570320 ☆	150 ~ 170mm	¥957 (¥870)
570321 ☆	160 ~ 170mm	¥1,001 (¥910)
570322 ☆	170 ~ 190mm	¥1,045 (¥950)

ステンレス製ホースバンド スリット入り

US タイプ



バンド幅 = 12.7mm

No.	型式	締め付け直径	税込価格 (税抜価格)
318205 ☆	43H06	10 ~ 22mm	¥352 (¥320)
318207 ☆	43H08	11 ~ 25mm	¥352 (¥320)
318209 ☆	43H10	14 ~ 27mm	¥352 (¥320)
318211 ☆	43H12	18 ~ 32mm	¥440 (¥400)
318213 ☆	43H16	21 ~ 38mm	¥440 (¥400)
318215 ☆	43H20	21 ~ 44mm	¥440 (¥400)
318217 ☆	43H24	27 ~ 51mm	¥440 (¥400)
318219 ☆	43H28	33 ~ 57mm	¥440 (¥400)
318221 ☆	43H32	40 ~ 64mm	¥440 (¥400)
318223 ☆	43H36	46 ~ 70mm	¥462 (¥420)
318225 ☆	43H40	52 ~ 76mm	¥484 (¥440)
318227 ☆	43H44	59 ~ 82mm	¥583 (¥530)
318228 ☆	43H48	65 ~ 89mm	¥583 (¥530)
318229 ☆	43H52	71 ~ 95mm	¥583 (¥530)
318231 ☆	43H56	78 ~ 101mm	¥583 (¥530)
318232 ☆	43H60	84 ~ 108mm	¥583 (¥530)
318233 ☆	43H64	91 ~ 114mm	¥583 (¥530)
318235 ☆	43H72	105 ~ 127mm	¥583 (¥530)
318236 ☆	43H80	117 ~ 140mm	¥583 (¥530)
318237 ☆	43H88	130 ~ 152mm	¥726 (¥660)
318239 ☆	43H96	143 ~ 165mm	¥803 (¥730)
318241 ☆	43H104	155 ~ 178mm	¥880 (¥800)

ジャイアントホースクランプ

スリット入り (上記モデルと同じ)
マストブーツ取り付け用に最適
エンジン排気ホースの締め付けには向きません。

バンド幅 = 12.7mm

No.	締め付け直径	税込価格 (税抜価格)
318244 ☆	165 ~ 216mm	¥14,740 (¥13,400)
318245 ☆	203 ~ 254mm	¥18,370 (¥16,700)
318246 ☆	262 ~ 311mm	¥18,370 (¥16,700)

ミニホースクランプ

ステンレス製
マイナスドライバーまたは 6.4mm のレンチで締められます。



バンド幅 = 8mm 板厚 = 55mm

No.	締め付け直径	税込価格 (税抜価格)
318980 ☆	6 ~ 16mm	¥176 (¥160)
318981 ☆	11 ~ 20mm	¥176 (¥160)
318982 ☆	13 ~ 23mm	¥187 (¥170)

※水線下の船外に排出の為の配管ホースをとりつける場合は、安全のために1カ所につき2本のホースクランプを使用しましょう。

ステンレス製ホースバンド (ホースクランプ)

ステンレス HDホースクランプ

経済的な価格のクランプホース

高圧力が掛かるエンジン排気ホースなどに最適
ボルトで締め付ける仕様です。



No.	バンド幅 mm	締め付け直径 mm	税込価格 (税抜価格)
570401 ☆	22	44-47 mm	¥1,100 (¥1,000)
570402 ☆	22	48-51 mm	¥1,100 (¥1,000)
570403 ☆	22	52-55 mm	¥1,100 (¥1,000)
570404 ☆	22	56-59 mm	¥1,100 (¥1,000)
570405 ☆	22	60-63 mm	¥1,100 (¥1,000)
570406 ☆	22	64-67 mm	¥1,430 (¥1,300)
570407 ☆	24	68-73 mm	¥1,540 (¥1,400)
570408 ☆	24	74-79 mm	¥1,650 (¥1,500)
570409 ☆	24	80-85 mm	¥1,650 (¥1,500)
570410 ☆	24	86-91 mm	¥1,650 (¥1,500)
570411 ☆	24	92-97 mm	¥1,760 (¥1,600)
570412 ☆	24	98-103 mm	¥1,760 (¥1,600)
570413 ☆	24	104-112 mm	¥1,760 (¥1,600)
570414 ☆	24	113-121 mm	¥1,870 (¥1,700)
570415 ☆	24	122-130 mm	¥1,870 (¥1,700)
571524	26	131-139mm	¥2,530 (¥2,300)
571526	26	149-161mm	¥2,750 (¥2,500)
571527	26	162-174mm	¥2,860 (¥2,600)
571528	26	175-187mm	¥2,860 (¥2,600)
571529	26	188-200mm	¥2,970 (¥2,700)
571530	26	201-213mm	¥3,080 (¥2,800)
571531	26	214-226mm	¥3,190 (¥2,900)
571534	26	266-278mm	¥3,520 (¥3,200)
571535	26	318-330mm	¥3,850 (¥3,500)

ステンレス HDホースクランプ

高圧力が掛かるエンジン排気ホースなどに最適
ボルトで締め付ける仕様です。

※在庫無くなり次第
左列のホースクランプでの
販売となります。



No.	Mfg.No.	バンド 幅	ボルト サイズ	締め付け直径	在
602440	HCHDS034	20	10	34 ~ 37mm	4
602441	HCHDS037	20	10	37 ~ 40mm	31
602442	HCHDS040	20	10	40 ~ 43mm	58
602443	HCHDS043	20	10	43 ~ 47mm	15
602445	HCHDS051	20	10	51 ~ 55mm	14
602446	HCHDS055	20	10	55 ~ 59mm	3
602447	HCHDS059	20	10	59 ~ 63mm	5
602449	HCHDS068	25	13	68 ~ 73mm	7
602450	HCHDS073	25	13	73 ~ 79mm	10
602451	HCHDS079	25	13	79 ~ 85mm	20
602453	HCHDS091	25	13	91 ~ 97mm	8
602454	HCHDS097	25	13	98 ~ 104mm	50
602455	HCHDS104	25	13	104 ~ 112mm	6
602471	HCHDS112	25	13	112 ~ 121mm	3
602472	HCHDS121	25	13	121 ~ 130mm	2
602458	HCHDS162	28	17	162 ~ 174mm	9
602474	HCHDS174	28	17	174 ~ 187mm	17
602475	HCHDS187	28	17	187 ~ 200mm	6
602476	HCHDS200	28	17	200 ~ 213mm	6
602460	HCHDS260	30	17	260 ~ 278mm	17
602461	HCHDS300	30	17	317 ~ 330mm	5

※ エンジン排気管など圧が掛かる場所に使用する場合、安全のために1カ所につき2本のホースクランプを使用しましょう。

※ 従来 HD タイプはスペインミカロ社製の製品を採用していましたが 2024 年よりサプライヤーを変更いたしました。
140 ~ 200mm サイズについては従来在庫が無くなり次第新商品に変更いたします。



HD ホースクランプはエンジン排気ホースな
ど圧力が掛かる場所での使用に最適です。