

## SIMRAD / B&amp;G HALO (固体素子) マリンレーダー

専用コントローラーモニターの外、マルチファンクションディスプレイでコントロールとモニタリングが可能です。

## SIMRAD/B&amp;G HALO 固体素子レーダーの特徴

- 比類のない短距離の解像度・ターゲット識別
- 自動クリスタルクリア画像
- ガードゾーン (自船の周囲の指定領域に何かがあるとアラート!)
- MARPA 目標を最大 10 個自動追跡 (デュアルレンジの時 20 個)
- ウォームアップ時間ゼロ (0)
- キャリブレーション不要
- 低消費電力

技術適合品



SIMRAD ブランド製品  
GO7 以上の製品  
NSS 製品  
NSO 製品

## ブロードバンド HALO 24 レーダー

## 48 マイル

ブロードバンド HALO 24 レーダーは、近距離 6m から 48 マイル (約 89km) までの鮮明な画像を提供します。このレーダーは、ターゲット分離制御のためのビームシャープニング、デュアルレンジレーダー、およびターゲット検出機能の強化 (ハーバー、オフショア、Bird、天気モード) など、高度な機能を備えています。ウォームアップ時間ゼロ (0) で、低電力ソリッドステートレーダーです。比類のない近距離ターゲット検出と識別を提供します。



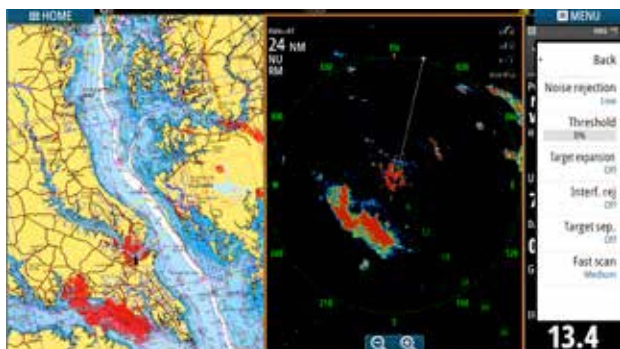
B & G ブランド製品  
VULCAN7 以上の製品  
Zeus 製品

Navico Precision-9 コンパスが必要です。

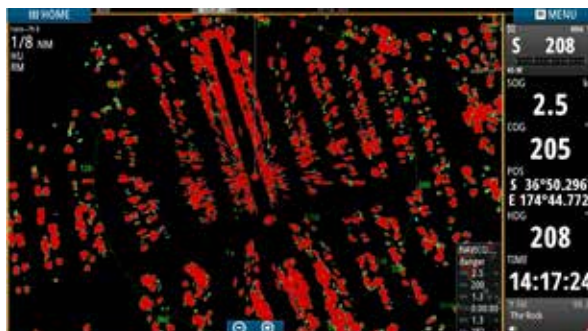
## デュアルレンジ



## 2 画面



## ヨットハーバー内



主な技術仕様	HALO 24 レーダー
アンテナスタイル	ドームアンテナ
レーダー技術:	パルス / FM チャープ
寸法 (W×H):	610×225 mm
Radar H ビーム幅:	3.9° (-3dB 幅)
Radar V ビーム幅:	22° (-3 dB 幅)
入力電圧	9V ~ 31.2Vdc (12/24V)
最大範囲:	48 マイル (約89km)
最小範囲:	6 メートル
回転数 (ANT.)	最大 60 RPM*
Max 風速:	100 ノット (51m/S)
動作温度範囲:	-25°C ~ + 55°C
保護等級:	IPX6
重量	6.75kg
消費電力:(標準)	17-20W

\* レーダーの回転数は接続する機器 に依存します。

No.	Mfg.No.	商品名	税込価格 (税抜価格)
420423	000-14535-001	SIMRAD HALO24	¥577,500 (¥525,000)
420433	000-14538-001	B&G HALO24	¥577,500 (¥525,000)

## 付属品

レーダーケーブル  
Simrad 10m  
B&G 20m  
RJ45 F to 5pin Ethernet Adapter



NAVICO(SIMRAD) のレーダー専用モニターコントローラーR2009(9インチ)またはR3016(16インチ)、NAVICO(SIMRAD、B&G) のMFD(マルチファンクションディスプレイ)、SIMRAD(NSOevo3/NSSevo3/GO/XSE/XSR/NSX)、B&G(Zeus3/VulcanR/ZeusS) で使用します。

ソフトウェアのアップデートにより、SIMRAD NSOevo2、NSSevo2、B&G Zeus2 モデルでも使用可能です。3G、4G レーダーの配線がある場合には、オプションの変換ケーブルを使用すれば、従来のレーダー用ケーブルがご利用頂けます。

※ 申請書等は 総務省 電波利用ホームページ からダウンロードできます。  
※ または、総務省 電波利用 電子申請・届出システムページ からインターネット経由で電子申請できます。

SIMRAD

## SIMRAD / B&amp;G HALO (固体素子) レーダー

専用コントローラーモニターの外、マルチファンクションディスプレイでコントロールとモニタリングが可能です。



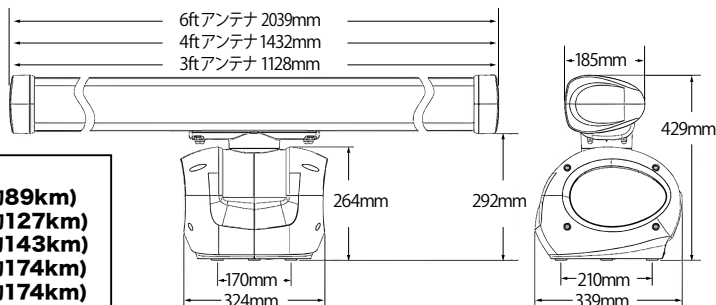
HALO 3 フィートアンテナ



HALO 4 フィートアンテナ



HALO 6 フィートアンテナ



最大探知範囲:  
 HALO 2003 48 マイル (約89km)  
 HALO 2004 64 マイル (約127km)  
 HALO 2006 72 マイル (約143km)  
 HALO 3004 96 マイル (約174km)  
 HALO 3006 96 マイル (約174km)

アンテナ回転直径:  
 HALO 2003 3.70ft (1128mm)  
 HALO 2004 HALO 3004 4.70ft (1432mm)  
 HALO 2006 HALO 3006 6.69ft (2039mm)

近くと遠くを同時に探知が可能です。(2画面にて) わずか6メートルを探知可能です。  
 強力なバードファインダーとしても機能します。  
 コールドスタートからわずか16〜25秒で準備が整います。  
 高速48RPM回転は情報更新が迅速で正確なものとなります。  
 ブラシレスモーターとヘリカルギアトレインは静かです。

主な技術仕様	Halo2003	Halo2004	Halo2006	Halo3004	Halo3006
アンテナスタイル	オープンレイアンテナ			オープンレイアンテナ	
レーダー技術:	PON 9300 ~ 9500 MHz z(100.16 MHz z 間隔2波) QON 9300 ~ 9500 MHz z(100.16 MHz z 間隔2波) VON 9300 ~ 9500 MHz z(100.16 MHz z 間隔2波)		50000m W/MHz z 50000m W/MHz z 50000m W/MHz z	PON 9390 ~ 9500 MHz z(100.16 MHz z 間隔2波) 130000m W/MHz z QON 9390 ~ 9500 MHz z(100.16 MHz z 間隔2波) 130000m W/MHz z VON 9390 ~ 9500 MHz z(100.16 MHz z 間隔2波) 130000m W/MHz z	
アンテナ (直径):	1128 mm (3.7 ft)	1432 mm (4.7 ft)	2039 mm (6.69 ft)	1432 mm (4.7 ft)	2039 mm (6.69 ft)
寸法 (WxHxD):	324 x 264 x 339 mm (Pedestal)			H429mm(w/Antena)	
Radar ビーム幅:	2.4° +/- 10% (-3dB 幅)	1.8° +/- 10% (-3dB 幅)	1.2° +/- 10% (-3dB 幅)	1.8° +/- 10% (-3dB 幅)	1.2° +/- 10% (-3dB 幅)
Radar ビーム幅:	Vertical 25° +/- 10% (-3 dB width)				
入力電圧 *	12V Systems 10.8 - 15 V DC, 24V Systems 20 - 31.2 V DC				
最大範囲:	48 マイル (約89km)	64 マイル (約127km)	72 マイル (約143km)	96 マイル (約178km)	
最小範囲:	6メートル				
回転数 (ANT.):	16 - 48RPM (動作モードによります)				
Max 風速:	80 ノット				
動作温度範囲:	-25°C to +55°C				
保護等級:	IPX6				
重量	24.40 Kg	25.20 Kg	26.80 Kg	25.20 Kg	26.80 Kg
消費電力:(標準)	50 W			130 W	
消費電力:(最大)	235 W (peak) at maximum wind velocity			250 W (peak)	
* アンテナ部への入力電圧は、RI-50 (付属する電源ユニット) によって生成された公称 50 V DC です。					
* レーダーの回転数は MFD に依存します。					
No.	420451	420452	420453	420454	420455
税込価格	¥1,663,200	¥1,790,800	¥1,963,500	¥2,206,600	¥2,345,200
(税抜価格)	(¥1,512,000)	(¥1,628,000)	(¥1,785,000)	(¥2,006,000)	(¥2,132,000)

HALO 2000/3000 には、ハーバー、オフショア、バード、天気モードなどのスマート機能があります。

HALO 3000 の強力な Bird+ モードは、スポーツフィッシング愛好家にとって必須のツールです。

Bird + モードでは、130W のパワーを鳥山の発見に集中させることができ、ボートオーナーは最大 8 マイル離れた魚の群れを見つけることができます。

HALO 2000 は従来の 12 kW マグネトロン レーダーに相当します。

HALO 3000 は従来の 25 kW マグネトロン レーダーに相当します。

短距離 (6m から) と長距離を非常に鮮明にカバーします。

SIMRAD R2009  
レーダー専用9"縦型モニターコントローラー

HALO™ パルス圧縮、HD デジタルレーダーで使用できます。  
 イーサネット、NMEA 0183 & NMEA2000 接続



No. Mfg.No. 商品名 税込価格 (税抜価格)  
 420441 ☆ 000-12186-001 R2009 ¥449,900 (¥409,000)

SIMRAD R3016  
レーダー専用16"横型モニターコントローラー

16 インチのワイドスクリーンディスプレイが統合された専用レーダー制御ユニットです。HALO™ パルス圧縮、HD デジタルレーダーで使用できます。



No. Mfg.No. 商品名 税込価格 (税抜価格)  
 420442 000-12188-001 R3016 ¥1,178,100 (¥1,071,000)

NAVICO (B&G, Simrad) のマルチファンクションディスプレイでコントロール可能です。  
 B&G(VulcanR)、Simrad (NSX/GO/XSE/XSR) です。

# SIMRAD HALO (固体素子) レーダー



## NEW: HALO® 2000/3000 シリーズ Open Array Radar ハローオープンアレイレーダー新発売



HALO® レーダーは、正確なターゲット定義と最小限のクラッターにより、長距離と短距離を前例のないクリアな表現を提供します。

迅速な起動と海洋航行における最大限の信頼性により、必要なときに確実に通信範囲を確保できます。

また、低電力のパルス送信により、HALO レーダーは停泊地やマリーナで安全に運用できます。

## これまでで最も強力なレーダー

世界初のレジャーボート用パルス圧縮レーダー HALO® 2000 および 3000 シリーズが登場します。強力なオープンアレイレーダーは、優れた射程距離、インテリジェントモード、クラス最高の使いやすさを提供します。

### 近くと遠くを見る

混雑した水域や視界の悪い場所を安全に移動できるようになります。

### バード+ モード\*

オフショアのスポーツフィッシング愛好家や釣り人向け - 最大 8 海里離れた餌に群がる海鳥を簡単に見つけられます。

※ Halo3000 モデル

### ターゲット追跡 (ターゲットトレイル)

追跡履歴を使用して複数の物体を短距離、中距離、長距離で同時に検出します。

### ベロシティラック™ (航跡履歴)

ドブラー技術を使用して、検出されたすべてのレーダーターゲットを即座に識別し、自動的にチェックします。

## 革新の機能

### ゾーンラック™

指定されたエリア内のレーダーターゲットを自動的に検出して追跡します

### ベロシティラック™

すべてのレーダーターゲットを即座に識別してチェックし、色分けして見やすくします。

### 危険なターゲットの警告

自分の船に対する他の船の航続距離、方位、船首方位に関するアラート

### プリセットユーザーモード

港湾 (ハーバー)、沖合 (オフショア)、気象 (ウエザー)、鳥モード (バード) で特定の状況に合わせてレーダー設定を最適化

### ターゲット追跡 (ターゲットトレイル)

追跡履歴による複数の物体の短距離、中距離、長距離の同時検出

### ウォッチターゲット

特定のターゲットを手動で選択し、レーダー PPI で追跡できるようにします。

## 最適なレーダーの選択

レーダーはアンテナが大きいほど、探知距離は遠くなります。

### HALO 2000 シリーズは

3 フィート、4 フィート、6 フィート

### HALO 3000 シリーズは

4 フィートと 6 フィート

	HALO 2000	HALO 3000
電力出力	50 Watts	130 Watts
最小検出範囲	6m	6m
最大範囲スケール	48-72NM	96NM
プリセットモード 港湾、オフショア、天気、鳥	○	○
バード+ モード	○	○
ゾーンラック™	○	○
ビームシャープニング	○	○
配列サイズ	3ft, 4ft, 6ft	4ft, 6ft
IP 等級	IPX6	IPX6
スタンバイからの起動	Instant	Instant
コールド状態からの起動	16-25s	16-25s

# SIMRAD HALO (固体素子) レーダー

## もっとパワーを

2000 および 3000 シリーズは電力の点でさらに強化されており、それぞれ 2 倍と 5 倍のワット数を提供します。これにより、範囲が大幅に向上し、近くと遠くの両方で史上最高レベルの明瞭度が得られます。従来のマグネトロン レーダーとは異なり、HALO はいつでもフルパワーを発揮できます。HALO 2000 および 3000 はスタンバイ モードから即座に準備が完了し、コールド スタートからはわずか 16 ~ 25 秒で完了します。これがソリッドステートのパルス圧縮テクノロジーの利点です。

## さらなる安全性

ゾーントラック™ はプロの最高の技術をレクリエーション ユーザーに提供し、定義されたエリア内で最大 50 隻の船舶を自動的に追跡し、状況認識に役立つコースと速度の情報を提供します。

HALO の危険ターゲット アラートは、自分の船舶に対する他の船舶の航続距離、方位、方位をグラフィックで強調表示します。ベロシティトラック™ はターゲットを色分けして表示するため、潜在的な脅威を一目で特定できます。なぜなら、安全に関しては、状況認識がすべてだからです。

## よりシンプルに

私たちは、レーダーが外航船舶の中核となる安全機能であると信じています。そのため、私たちは HALO 2000 および 3000 シリーズをできる限り使いやすいものにするよう努めてきました。HALO のプリセット モードは、初心者でも最大限の簡単さと最小限の手間で操作し、理解できるように設計されています。

## もっと! 海鳥を (バード) ! カツオを! カジキを!

HALO 2000 と 3000 シリーズはどちらも強力なバード モードを備えており、スポーツフィッシング愛好家は遠くにある海鳥の群れを見つけて、最も豊かな釣果に導くことができます。HALO 3000 は、これまでよりも広範囲にビームを照射します。新しい Bird+ モードは、レーダーの 130 ワットの全出力を鳥の発見に集中させ、8 海里 (約 15km) 離れた海鳥の群れも検出します。それはまさにゲームフィッシングを劇的に変える力です。

## ハローオープンアレイレーダー でさらに多くのことを実現できます。

### デュアルレンジ

2 つの異なる範囲を同時に監視して、視認性を高めます。

### ターゲットトレイル

航跡は船舶の移動方向を示し、潜在的な脅威を迅速に認識するのに役立ちます。

### 回復力の向上

新しい HALO シリーズ レーダーはこれまでより強力で、最大 80 ノットの風でも動作します。また、熱定格も向上しています。

### より長持ち

耐腐食性が向上したため、HALO はさまざまな要素に耐え、より長く保護できるようになります。

### 完全準拠

HALO レーダーは低排出規格に準拠しており、停泊地やマリーナで安全に使用できます。

### 静かな動作

HALO のギアボックスは、これまでで最も静かな動作を提供するように再設計されました。

**ハローレーダー (固体素子レーダー) は従来のマグネトロンレーダーと比較して安全です。**

マリンサービス児嶋株式会社は、2023 年 4 月 1 日よりブルーオーシャン横浜株式会社に営業を移管しました。スタッフ及び事務所、電話・FAX 番号の変更ありません。

**ブルーオーシャン横浜株式会社**  
神奈川県横浜市金沢区幸浦 2-1-12  
TEL 045-790-3581 FAX 045-790-3591

**ベイサイドマリーナ店**  
神奈川県横浜市金沢区白帆 1  
TEL 045-770-5611 FAX 045-770-5612